

HE 181, HE 260 T, HE 260 TM

Händetrockner
Gebrauchs- und Montageanweisung

Deutsch

HE 181, HE 260 T, HE 260 TM

Hand dryer
Operating and Installation instructions

English

HE 181, HE 260 T, HE 260 TM

Sèche-mains électronique
Notice d'utilisation et de montage

Français

HE 181, HE 260 T, HE 260 TM

Handdrogers
Gebruiks en Montagehandleiding

Nederlands

HE 181, HE 260 T, HE 260 TM

Suszarka do rąk
Instrukcja użytkowania i montażu

Polski

HE 181, HE 260 T, HE 260 TM

Osoušeč rukou
Návod k obsluze a montáži

Česky

HE 181, HE 260 T, HE 260 TM

Kézzárító
Kezelési és szerelési útmutató

Magyar

HE 181, HE 260 T, HE 260 TM

Электрополотенце
Инструкция по эксплуатации и монтажу

Русский

HE 181, HE 260 T, HE 260 TM

Secador de mãos
Instruções de utilização e montagem

Português

HE 181, HE 260 T, HE 260 TM

Στεγνωτήρας χεριών
Οδηγίες χρήσης και εγκατάστασης

Ελληνικά

Inhaltsverzeichnis

Abbildungen	4 und 5
1. Gebrauchsanweisung	6
1.1 Gerätebeschreibung	6
1.2 Betrieb	6
1.3 Sicherheitshinweise	6
1.4 Pflege	6
1.5 Was tun wenn ... ?	6
2. Montageanweisung	7
2.1 Geräteaufbau	7
2.2 Technische Daten	7
2.3 Vorschriften und Bestimmungen	7
2.4 Montage	7
2.5 Übergabe	8
3. Kundendienst und Garantie	9
3.1 Entsorgung von Verpackung und Altgerät	10
Bohrschablone	11

Contenu

Illustration	4 et 5
1. Instructions d'utilisation	16
1.1 Description de l'appareil	16
1.2 Fonctionnement	16
1.3 Mesures de sécurité	16
1.4 Entretien	16
1.5 Recherche des pannes	16
2. Instructions de montage	17
2.1 Descriptif	17
2.2 Caractéristiques techniques	17
2.3 Réglementation et spécification	17
2.4 Montage	17
2.5 Remise au client	18
3. Garantie	18
3.1 Environnement et recyclage	18
Gabarit de perçage	11

Table of Contents

Figures	4 and 5
1. Operating instructions	13
1.1 Description of the unit	13
1.2 Operation	13
1.3 Safety notes	13
1.4 Care	13
1.5 Trouble-shooting	13
2. Installation instructions	14
2.1 Configuration	14
2.2 Technical data	14
2.3 Regulations and specifications	14
2.4 Installation	14
2.5 Handing over	15
3. Guarantee	15
3.1 Environment and recycling	15
Drilling template	11

Inhoudsoverzicht

Afbeeldingen	4 en 5
1. Gebruiksaanwijzing	19
1.1 Beschrijving van het toestel	19
1.2 Gebruik	19
1.3 Veiligheidsaanwijzingen	19
1.4 Reiniging	19
1.5 Het opsporen van fouten	19
2. Montageaanwijzing	20
2.1 Constructie van het apparaat	20
2.2 Technische gegevens	20
2.3 Voorschriften en bepalingen	20
2.4 Montage	20
2.5 Overdracht	21
3. Garantie	21
3.1 Milieu en recycling	21
Boorsjabloon	11

Spis treści

Rysunki	4 i 5
1. Instrukcja obsługi	22
1.1 Opis urządzenia	22
1.2 Działanie	22
1.3 Środki bezpieczeństwa	22
1.4 Konserwacja	22
1.5 Co robić gdy ... ?	22
2. Instrukcja montażu	23
2.1 Budowa suszarki	23
2.2 Dane techniczne	23
2.3 Przepisy	23
2.4 Montaż	23
2.5 Przekazanie	24
3. Gwarancja	24
3.1 Środowisko naturalne i recykling	24
Szablon do wykonania otworów	11

Tartalomjegyzék

Ábrák	4 és 5
1. Kezelési útmutató	28
1.1 A készülék leírása	28
1.2 Üzemelés	28
1.3 Biztonsági előírások	28
1.4 Ápolás	28
1.5 Mit kell tenni, ha...	28
2. Szerelési útmutató	29
2.1 A készülék felépítése	29
2.2 Műszaki adatok	29
2.3 Előírások és meghatározások	29
2.4 Felszerelés	29
2.5 A készülék átadása	30
3. Garancia	30
3.1 Környezet és újrahasznosítás	30
Fúrósablon	11

Índice

Figuras	4 y 5
1. Instruções de utilização	34
1.1 Descrição do aparelho	34
1.2 Funcionamento	34
1.3 Indicações de segurança	34
1.4 Limpeza	34
1.5 O que fazer quando ...?	34
2. Instruções de montagem	35
2.1 Construção do aparelho	35
2.2 Dados técnicos	35
2.3 Regulamentações e destino	35
2.4 Montagem	35
2.5 Entrega	36
3. Garantia	36
3.1 Ambiente e reciclagem	36
A separar pela linha pontilhada	11

Obsah

Obrázky	4 a 5
1. Návod k obsluze	25
1.1 Popis přístroje	25
1.2 Provoz	25
1.3 Bezpečnostní upozornění	25
1.4 Péče o přístroj	25
1.5 Co dělat když	25
2. Návod k montáži	26
2.1 Konstrukce přístroje	26
2.2 Technické údaje	26
2.3 Předpisy a normy	26
2.4 Montáž	26
2.5 Předání přístroje	27
3. Záruční podmínky	27
3.1 Životní prostředí a recyklace	27
Montážní šablona	11

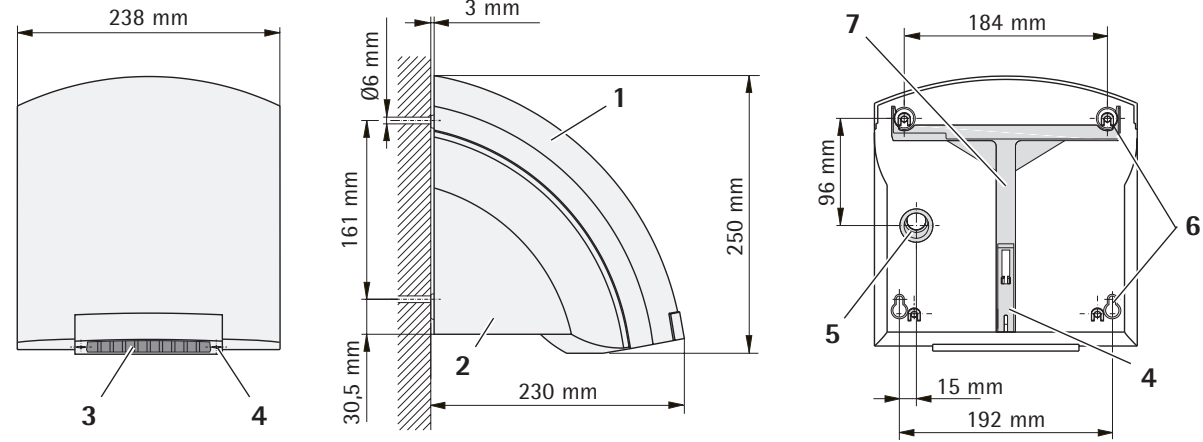
Содержание

Иллюстрации	4 и 5
1. Руководство по эксплуатации	31
1.1 Описание прибора	31
1.2 Эксплуатация	31
1.3 Указания по безопасности	31
1.4 Уход за прибором	31
1.5 Возможные неисправности	31
2. Руководство по монтажу	32
2.1 Конструкция прибора	32
2.2 Технические данные	32
2.3 Важные предписания	32
2.4 Монтаж	32
2.5 Сдача в эксплуатацию	33
3. Гарантия	33
3.1 Окружающая среда и вторсырьё	33
Монтажный шаблон	11

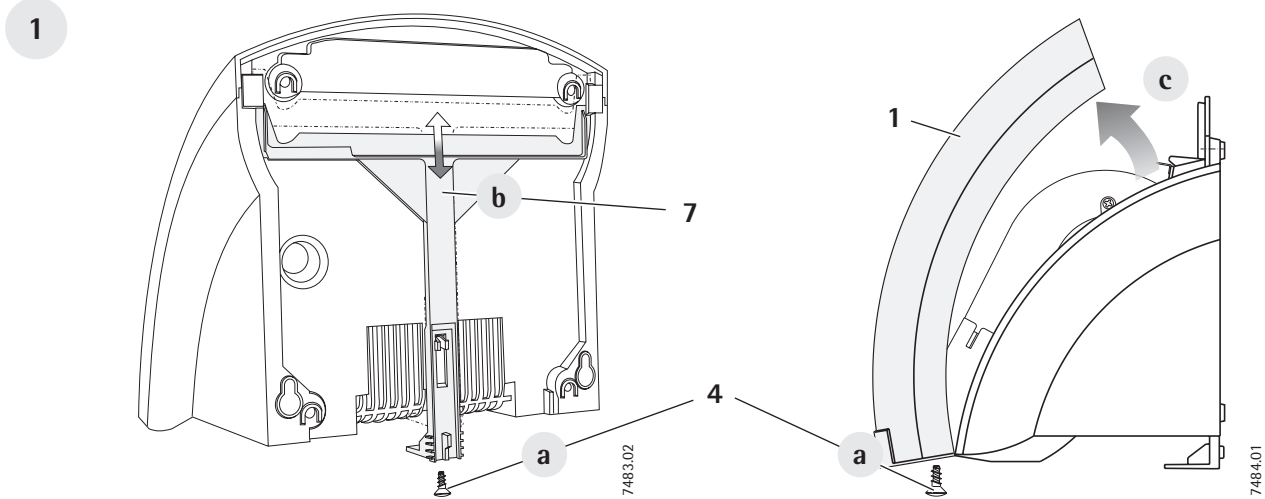
Περιεχόμενο

Απεικ.	4 και 5
1. Οδηγίες χρήσης	37
1.1 Περιγραφή της συσκευής	37
1.2 Λειτουργία	37
1.3 Υποδείξεις που έχουν σχέση με 37 την ασφάλεια	37
1.4 Φροντίδα	37
1.5 Πρακτικές συμβουλές όταν...	37
2. Οδηγίες συναρμολόγησης	38
2.1 Τοποθέτηση της συσκευής	38
2.2 Τεχνικά χαρακτηριστικά	38
2.3 Προδιαγραφές και νόμιμες διατάξεις	38
2.4 Τοποθέτηση	38
2.5 ΠΑΡΑΔΟΣΗ	39
3. Εγγύηση	40
3.1 Περιβάλλον και ανακύκλωση	40
Σχέδιο εγκατάστασης	11

HE 181, HE 260 T

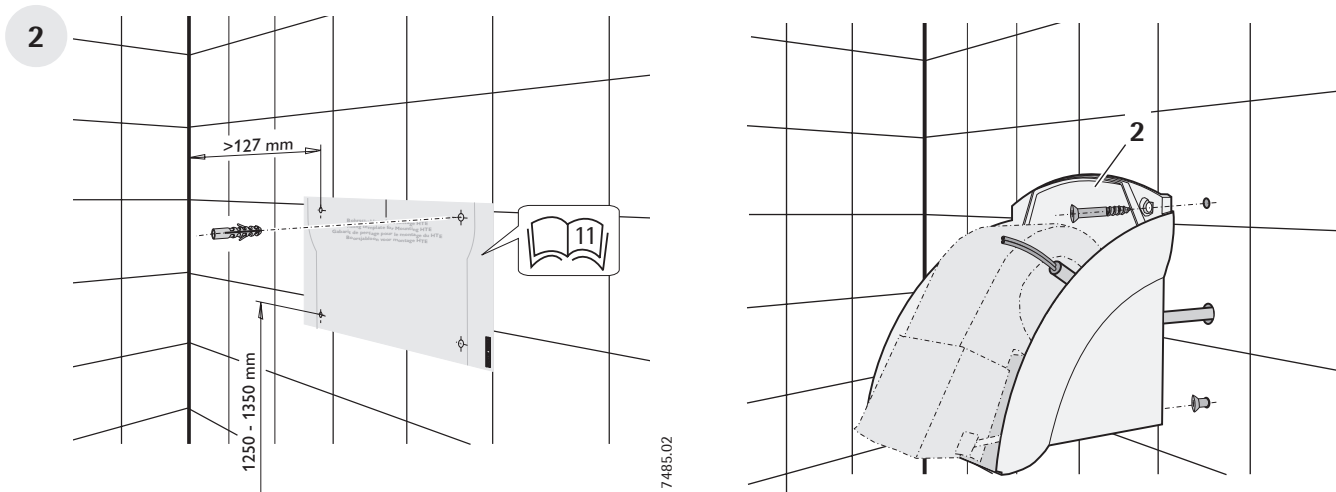


5966.03



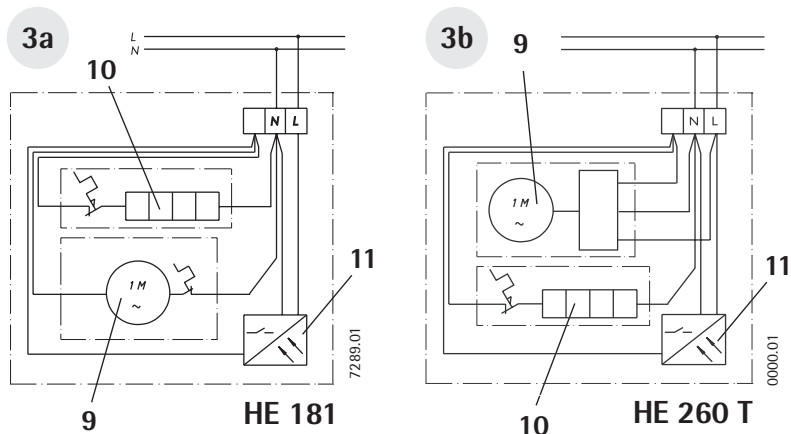
7483.02

7484.01



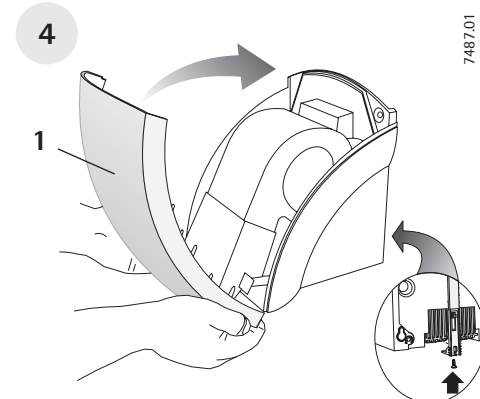
7485.02

7486.02



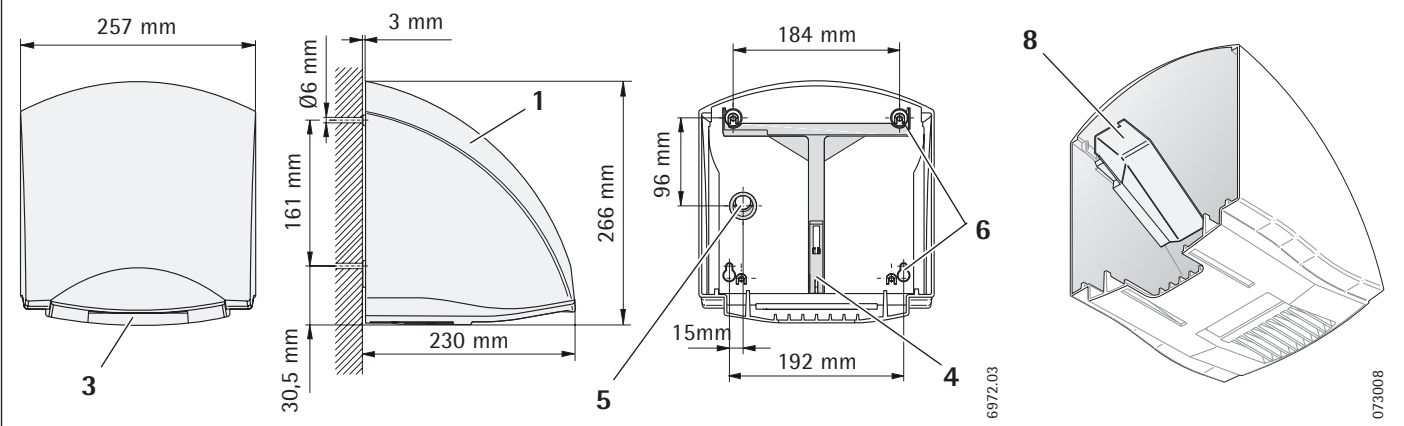
7288.01

0000.01



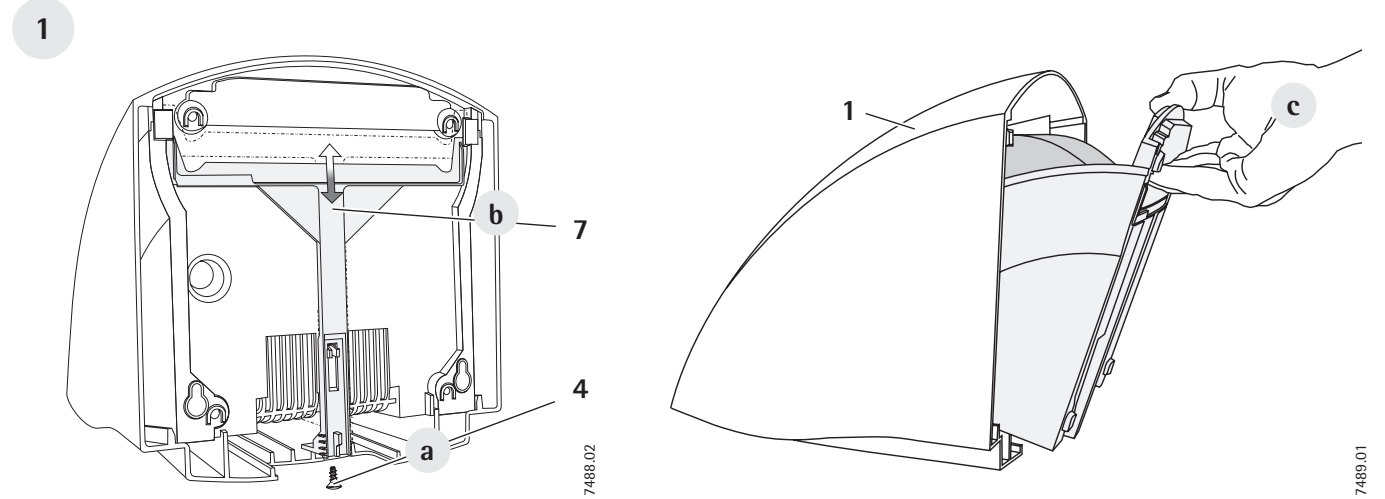
7487.01

HE 260 TM



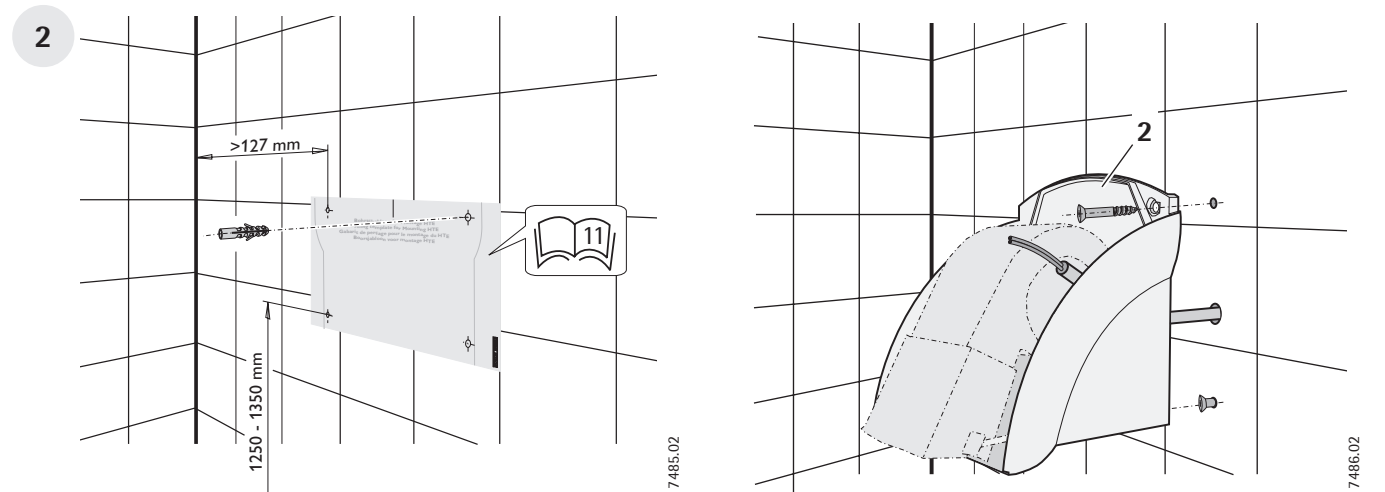
6972.03

073008



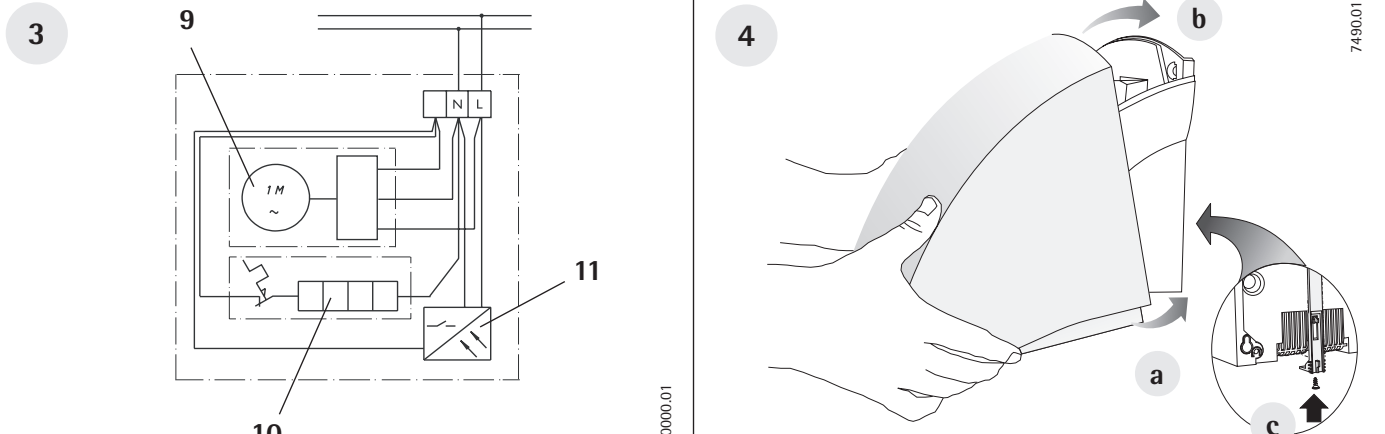
7488.02

7489.01



7485.02

7486.02



0000.01

7490.01

1. Gebrauchsanweisung

1.1 Gerätebeschreibung

Die AEG Händetrockner HE 181, HE 260 T und HE 260 TM arbeiten berührungslos. Sie sind mit einem optischen Sensor ausgestattet, der bei Annäherung der Hände automatisch die Heizung und das Gebläse aktiviert. Der Ansprechbereich liegt zwischen 6 cm und 12 cm unterhalb des Warmluftaustrittsgitters. Nach Entfernen der Hände schaltet sich das Gerät nach ca. 3 Sekunden aus.

Aufgrund der Gehäuseform ist die Ablage von Zigaretten o. ä. auf dem Gerät weitgehend unmöglich. Vermeiden Sie Wandrücksprünge an der Geräteoberseite, um diesen Effekt zu erhalten.

Der HE 260 TM ist zusätzlich durch sein robustes Aluminium-Druckgussgehäuse vor Beschädigungen gesichert.

1.2 Betrieb

Schütteln Sie vor dem Trocknen die nassen Hände kräftig über dem Waschbecken aus. Dadurch wird die Trocknungszeit verkürzt und gleichzeitig Energie eingespart. Halten Sie anschließend die Hände mit Abstand unter das Luftaustrittsgitter und reiben Sie sie im Warmluftstrom.

1.3 Sicherheitshinweise



An der Warmluftaustrittsöffnung treten während des Betriebes Temperaturen von über 90 °C auf. Bei Abdeckung besteht Überhitzungsgefahr.

Bei Überhitzung wird das Heizregister abgeschaltet, das Gebläse läuft zur Kühlung weiter. Der Temperaturfühler schaltet den Heizkörper ca. 2 Minuten nachdem die Elektronik das Gerät abgeschaltet hat wieder ein.

Achten Sie darauf, dass die Luftansaugöffnungen an der Unter- und Rückseite des Gerätes immer offen sind.

Eine einwandfreie Funktion und Betriebssicherheit ist nur mit Original AEG Zubehör- und Ersatzteilen gewährleistet.

1.4 Pflege

Verwenden Sie zur Reinigung des Händetrockners ein feuchtes Tuch – gegebenenfalls unter Zuhilfenahme eines milden Reinigungsmittels. Mit einem weichen Tuch trocken nachpolieren. Keine scheuernden oder ätzenden Reinigungsmittel verwenden. Spritzen Sie das Gerät nicht mit Wasser ab.

1.5 Was tun wenn ...?

Wie jedes optisch arbeitende Element kann der Sensor durch Abdecken in seiner Funktion behindert werden. In diesem Fall schaltet sich der Händetrockner nach ca. 3 Sekunden aus, um einen Dauerbetrieb zu vermeiden. Prüfen Sie bei Störungen bitte zunächst, ob sich die Sensorfläche in unmanipuliertem Zustand befindet. Nach Entfernen eventueller Gegenstände arbeitet der Händetrockner wieder einwandfrei.

2. Montageanweisung

2.1 Geräteaufbau

- 1 Gehäusekappe
- 2 Gerät
- 3 Luftaustrittsgitter
- 4 Befestigungsschrauben
- 5 Kabeldurchführung
- 6 Befestigungslöcher
- 7 Verriegelungsschieber
- 8 Kunststoffwinkel (nur im HE 260 TM)
- 9 Lüfter
- 10 Heizkörper
- 11 Sensor

2.2 Technische Daten

	HE 181	HE 260 T	HE 260 TM
Gewicht	2,6 kg	2,6 kg	4 kg
Motorleistung	70 W	120 W	
Nennleistung	1800 W	2600 W	
Spannung	220 - 240 V, 50 Hz	220 - 240 V, 50/60 Hz	

Anschlusswerte und Technische Daten länderspezifischer Varianten entnehmen Sie bitte dem Geräte-Typenschild.

2.3 Vorschriften und Bestimmungen

- Alle elektrischen Installationsarbeiten, insbesondere die Schutzmaßnahmen, müssen von einem vom zuständigen Elektrizitätsversorgungs-Unternehmen zugelassenen Fachmann nach den landesüblichen Bestimmungen (DIN VDE 0100) sowie dieser Montageanweisung ausgeführt werden.
- Der Händetrockner muss über eine Einrichtung mit einer Trennstrecke von mindestens 3 mm allpolig vom Netz getrennt werden können. Hierzu sind geeignete Schalter, LS-Schalter, Sicherungen oder Schütze in der Installation vorzusehen.
- Die Montage (Elektroinstallation) sowie die Erstinbetriebnahme und die Wartung dieses Gerätes dürfen nur von einem zugelassenen Fachhandwerker entsprechend dieser Anweisung ausgeführt werden.
- Der angeschlossene Händetrockner darf nur vom Fachmann und nur im stromlosen Zustand geöffnet werden. Es sind nur Original AEG Ersatzteile für Reparaturen zulässig.

2.4 Montage

Der Händetrockner ist nur für eine Wandbefestigung an einer geschlossenen (z. B. durchgehend gefliest) Wand bestimmt.

Die Gerätemontage ist nach folgenden Punkten durchzuführen:

2.4.1 Demontage Gehäusekappe 1

HE 181, HE 260 T (siehe Seite 4)

- a. Befestigungsschrauben (4) lösen.
- b. Verriegelungsschieber (7) herunterziehen.
- c. Gehäusekappe (1) abnehmen.

HE 260 TM (siehe Seite 5)

- a. Befestigungsschraube (4) lösen.
- b. Verriegelungsschieber (7) herunterziehen.
- c. Gerät aus Gehäusekappe (1) ziehen.

2.4.2 Wandbefestigung 2

- a. Übertragen der 4 Befestigungspunkte mit der Bohrschablone (siehe Seite 11) auf die Wand und Bohren der Befestigungslöcher. Dabei die Länge und Lage der Netzanschlussleitung beachten.
- b. Untere Befestigungsschrauben in die Wand schrauben.
- c. Netzanschlussleitung durch die Kabeldurchführung (5) in der Geräterückwand ziehen.
- d. Gerät mit den Schlüssellöchern auf die Befestigungsschrauben setzen.
- e. Anschrauben des Gerätes (2) an die Wand.

2.4.3 Elektrischer Anschluss 3

HE 181: Das Gerät ist nur für festen Anschluss an Wechselstrom 220 V – 240 V~ 50 Hz bestimmt.

HE 260 T / HE 260 TM: Das Gerät ist nur für festen Anschluss an Wechselstrom 220 V – 240 V~ 50/60 Hz bestimmt.

Das Geräte-Typenschild beachten!



Der in der Gehäusekappe des HE 260 TM fixierte Kunststoffwinkel (8) dient der zusätzlichen Isolierung der Netzanschlussleitung und -klemme.

Die angegebene Spannung muss mit der Netzspannung übereinstimmen. Ausreichenden Leitungsquerschnitt wählen.

Die elektrischen Anschlussleitungen nach Schaltplan anschließen.



Die Adern der Netzanschlussleitung dürfen nicht im Bereich des Gebläsemotors liegen.

Die maximale Länge der Netzanschlussleitung im Gerät darf 20 cm nicht überschreiten.

2.4.4 Montage Gehäusekappe 4

HE 181, HE 260 T

- a. Gehäusekappe leicht gekippt an das Gerät ansetzen und Richtung Wand schwenken.
- b. Verriegelungsschieber zum Verriegeln der Gehäusekappe nach oben schieben.
- c. Befestigungsschrauben wieder einschrauben.

HE 260 TM

- a. Gehäusekappe über das Gerät bis Wandanschlag schieben. Hierbei darauf achten, daß die an der Unterseite der Gehäusekappe angeformten Haken hinter die Geräterückwand greifen.
- b. Zum Verriegeln die Gehäusekappe **vorne leicht anheben** und Verriegelungsschieber bis Anschlag nach oben schieben.
- c. Verriegelungsschieber festschrauben.

2.5 Übergabe

Erklären Sie dem Benutzer die Funktionen des Gerätes. Machen Sie ihn besonders auf die Sicherheitshinweise aufmerksam.

Diese Gebrauchs- und Montageanweisung dem Besitzer zur Aufbewahrung übergeben.

3. Kundendienst und Garantie

Sollte einmal eine Störung an einem der Produkte auftreten, stehen wir Ihnen natürlich mit Rat und Tat zur Seite.

Rufen Sie uns einfach unter nachfolgender Service-Nummer an:

Tel.: 01 80 3/70 20 20
(0,09 EUR/Min., Stand 08/03)

oder schreiben Sie uns an:

AEG Haustechnik Kundendienst
Fürstenberger Straße 77, 37603 Holzminden

E-Mail: kundendienst@eht-haustechnik.de
Telefax: 0 18 03/70 20 25
(0,09 EUR/Min., Stand 08/03)

Selbstverständlich hilft unser Kundendienst auch nach Feierabend! Den AEG-Kundendienst können Sie an sieben Tagen in der Woche täglich bis 22.00 Uhr telefonisch erreichen – auch an Sonn- und Samstagen sowie an Feiertagen.

Im Notfall steht also immer ein Kundendiensttechniker für Sie bereit. Dass ein solcher Sonderservice auch zusätzlich entlohnt werden muss, wenn kein Garantiefall vorliegt, werden Sie sicherlich verstehen.

AEG – Garantie für die ab 01.01.2002 gekauften AEG-Geräte

Diese Garantiebedingungen regeln zusätzliche Garantieleistungen von AEG gegenüber dem Endkunden, die neben die gesetzlichen Gewährleistungsansprüche des Kunden treten. Daher werden auch gesetzliche Gewährleistungsansprüche des Kunden gegenüber seinen sonstigen Vertragspartnern, insbesondere dem Verkäufer des mit der Garantie versehenen AEG-Gerätes, von dieser Garantie nicht berührt.

Diese Garantiebedingungen gelten nur für solche Geräte, die vom Endkunden in der Bundesrepublik Deutschland als Neugeräte erworben werden. Ein Garantievertrag kommt nicht zustande, soweit der Endkunde ein gebrauchtes Gerät oder ein neues Gerät seinerseits von einem anderen Endkunden erwirbt.

Inhalt und Umfang der Garantie

AEG erbringt die Garantieleistungen, wenn an AEG-Geräten ein Herstellungs- und/oder Materialfehler innerhalb der Garantiezeit auftritt. Diese Garantie umfasst jedoch keine Leistungen von AEG für solche Geräte, an denen Fehler, Schäden oder Mängel aufgrund von Verkalkung, chemischer oder elektrochemischer Einwirkung, fehlerhafter Aufstellung bzw. Installation, sowie unsachgemäßer Einregulierung, Bedienung oder unsachgemäßer Inanspruchnahme bzw. Verwendung auftreten. Ebenso ausgeschlossen sind Leistungen aufgrund mangelhafter oder unterlassener Wartung, Witterungseinflüssen oder sonstigen Naturerscheinungen.

Die Garantie erlischt, wenn an dem Gerät Reparaturen, Eingriffe oder Abänderungen durch nicht von AEG autorisierte Personen vorgenommen wurden.

Die Garantieleistung von AEG umfasst die sorgfältige Prüfung des Gerätes, wobei zunächst ermittelt wird, ob ein Garantieanspruch besteht. Im Garantiefall entscheidet allein AEG, auf welche Art der Schaden behoben werden soll. Es steht AEG frei, eine Reparatur des Gerätes ausführen zu lassen oder selbst auszuführen. Etwaige ausgewechselte Teile werden Eigentum von AEG.

Für die Dauer und Reichweite der Garantie übernimmt AEG sämtliche Material- und Montagekosten, nicht jedoch zusätzliche Kosten für die Leistungen eines Notdienstes.

Soweit der Kunde wegen des Garantiefalles aufgrund gesetzlicher Gewährleistungsansprüche gegen andere Vertragspartner Leistungen erhalten hat, entfällt eine Leistungspflicht von AEG.

Soweit AEG-Garantieleistungen erbringt, übernimmt AEG keine Haftung für die Beschädigung eines Gerätes durch Diebstahl, Feuer, Aufruhr o. ä. Ursachen.

Über die vorstehend zugesagten Garantieleistungen hinausgehend kann der Endkunde nach dieser Garantie keine Ansprüche wegen mittelbarer Schäden oder Folgeschäden, die durch ein AEG-Gerät verursacht werden, insbesondere auf Ersatz außerhalb des Gerätes entstandener Schäden, geltend machen. Gesetzliche Ansprüche des Kunden gegen AEG oder Dritte bleiben jedoch unberührt.

Garantiedauer

Die Garantiezeit beträgt 24 Monate für jedes AEG-Gerät, das im privaten Haushalt eingesetzt wird, und 12 Monate für jedes AEG-Gerät, welches in Gewerbebetrieben, Handwerksbetrieben, Industriebetrieben oder gleichzusetzenden Tätigkeiten eingesetzt wird. Die Garantiezeit beginnt für jedes Gerät mit der Übergabe des Gerätes an den Erstendabnehmer. Zwei Jahre nach Übergabe des jeweiligen Gerätes an den Erstendabnehmer erlischt die Garantie, soweit die Garantiezeit nicht nach vorstehendem Absatz 12 Monate beträgt.

Soweit AEG-Garantieleistungen erbringt, führt dies weder zu einer Verlängerung der Garantiefrist noch wird eine neue Garantiefrist durch diese Leistungen für das Gerät oder für etwaige eingebaute Ersatzteile in Gang gesetzt.

Inanspruchnahme der Garantie

Garantieansprüche sind vor Ablauf der Garantiezeit innerhalb von zwei Wochen nachdem der Mangel erkannt wurde, unter Angabe des vom Kunden festgestellten Fehlers des Gerätes und des Zeitpunktes seiner Feststellung bei AEG anzumelden. Als Garantienachweis ist die vom Verkäufer des Gerätes ausgefüllte Garantieurkunde, die Rechnung oder ein sonstiger datierter Kaufnachweis beizufügen. Fehlt die vorgenannte Angabe oder Unterlage, besteht kein Garantieanspruch.

Garantie für in Deutschland erworbene, jedoch außerhalb Deutschlands eingesetzte Geräte

AEG ist nicht verpflichtet, Kundendienst- oder Garantieleistungen außerhalb der Bundesrepublik Deutschland zu erbringen. Bei Störungen eines im Ausland eingesetzten Gerätes ist dieses gegebenenfalls auf Gefahr und Kosten des Kunden an den Kundendienst in Deutschland zu senden. Die Rücksendung durch AEG erfolgt ebenfalls auf Gefahr und Kosten des Kunden. Etwaige gesetzliche Ansprüche des Kunden gegen AEG oder Dritte bleiben auch in diesem Fall unberührt.

Außerhalb Deutschlands erworbene Geräte

Für außerhalb Deutschlands erworbene Geräte gilt diese Garantie nicht. Es gelten die jeweiligen gesetzlichen Vorschriften und gegebenenfalls die Lieferbedingungen der AEG-Ländergesellschaft bzw. des Importeurs.

3.1 Entsorgung von Verpackung und Altgerät

Verpackungsmaterial entsorgen

Entsorgen Sie das Verpackungsmaterial des Gerätes sachgerecht. Transportverpackungen überlassen Sie dem Fachhandel. Verkaufsverpackungen (Grüner Punkt) entsorgen Sie über DSD (Duales System Deutschland).

Alle verwendeten Verpackungsmaterialien sind umweltverträglich und wiederverwertbar.

- Kunststoffteile sind, soweit vorhanden, folgendermaßen gekennzeichnet:
 - PE für Polyethylen, z. B. Verpackungsfolien
 - EPS für expandiertes Polystyrol, z. B. Styropor-Polsterteile (grundsätzlich FCKW-frei)
 - POM für Polyoxymethylen, z. B. Kunststoffklammern
 - PP für Polypropylen, z. B. Spannbänder
- Kartonteile sind aus Altpapier hergestellt.

Altgeräte entsorgen

Aus Umweltschutzgründen müssen alle ausgedienten Geräte fachgerecht nach den geltenden Vorschriften entsorgt werden. Dies gilt für Ihr bisheriges Gerät und, nachdem es eines Tages nicht mehr benutzt wird, auch für Ihr neues Gerät.

Entsorgungshinweise

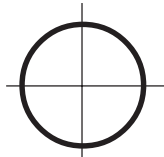
- Das Gerät darf nicht mit dem Hausmüll entsorgt werden.
- Auskunft über Abholtermine oder Sammelplätze erhalten Sie bei der örtlichen Stadtreinigung oder der Gemeindeverwaltung.

Bohrschablone für Montage HE 181/HE 260 T/HE 260 TM /
 Drilling template for Mounting HE 181/HE 260 T/HE 260 TM
 Gabarit de perçage pour le montage du HE 181/HE 260 T/HE 260 TM
 Boorsjabloon voor montage HE 181/HE 260 T/HE 260 TM
 Szablon do wiercenia otworów montażowych do HE 181/HE 260 T/HE 260 TM
 Montá•ní šablona HE 181/HE 260 T/HE 260 TM /
 Fúrósablon a HE 181/HE 260 T/HE 260 TM szereléséhez

Монтажный шаблон

A separar pela linha pontilhada HE 181/HE 260 T/HE 260 TM
 Σχέδιο εγκυτάστασης του HE 181/HE 260 T/HE 260 TM

Markierung für Bohrung / Marking for drill holes / Repère de perçage / Markering voor boorgat
 Oznaczenie otworu / Označení děr / A furat jelölése / Отверстия для крепления
 Molde para a furação / Σημάδι για άνοιγμα οπών



1. Operation instructions

1.1 Description of the unit

The automatically operating AEG HE 181, HE 260 T and HE 260 TM hand dryers are fitted with a proximity switch which activates the fan when your hands are brought towards it, (approximately 60 - 120 mm below the warm air exit grille). The dryer automatically switches off approximately 3 seconds after the hands have moved away from the sensor.

The casing design does not allow cigarettes or drinks etc to be placed on top, causing a hazard. To retain this feature, when assembling ensure that there are no gaps between the wall and the unit.

In addition, the HE 260 TM is protected against damage by the cast aluminium casing.

1.2 Operation

In order to save energy and shorten the drying time, vigorously shake wet hands over the washbasin, then hold your hands beneath the air exit grille rubbing them together in the warm airstream.

1.3 Safety notes



During operation, temperatures of over 90 °C can occur at the warm-air exit grille. Due to the risk of overheating this should not be covered.

In the event of overheating the temperature safety cut out switches off the heating element and the fan continues to run in a cooling mode. The heating element switches back on after approximately two minutes.

Ensure that the air inlet grilles on the underside and rear of the dryer are always kept open.

Trouble-free function and operational safety can only be guaranteed if the original AEG accessories and spare parts are used.

1.4 Care

When cleaning the casing, only use a soft cloth, with a mild detergent if necessary, and repolish with a soft cloth. Do not spray the dryer with water or use any abrasive or caustic cleaning agents.

1.5 Trouble-shooting

Like all proximity switches, the operation of the sensor is impaired if it is covered. If this happens the hand dryer automatically switches off after 3 seconds preventing it from running continuously. In the event of an operating failure, check that the sensor has not been covered. After the removal of any objects the dryer should function as normal.

2. Installation instructions

2.1 Configuration

- 1 Outer casing
- 2 Appliance
- 3 Warm-air exit grille
- 4 Fastening screws
- 5 Cable grommet
- 6 Mounting holes
- 7 Locking bolt
- 8 Plastic angle (only for HE 260 TM)
- 9 Fan
- 10 Heating element
- 11 Sensor

2.2 Technical data

	HE 181	HE 260 T	HE 260 TM
Weight	2,6 kg	2,6 kg	4 kg
Motor rating	70 W	120 W	
Nominal output	1800 W	2600 W	
Voltage	220 - 240 V, 50 Hz	220 - 240 V, 50/60 Hz	

Loading information and technical data may vary from country to country. Please note the information from the rating plate for specific details.

2.3 Regulations and specifications

- All electrical installation work should be carried out by a qualified electrician in accordance with IEE regulations.
- The appliance must be separable from the mains with an appropriate multipole device with an air break of at least 3 mm. Concerning this point a protective device, line switch, fuses etc can be installed.
- This appliance must be installed (electrical installation), commissioned and serviced by approved service technicians in accordance with these instructions.
- Any maintenance to the hand dryer should be carried out by a qualified electrician. The power supply should be disconnected before removing the front cover. Only original AEG parts should be used.

2.4 Installation

The hand dryer should only be mounted on a solid wall.

To install the unit follow these instructions:

2.4.1 Removal of front cover 1

HE 181, HE 260 T (see page 4)

- a. Remove the mounting screws (4).
- b. Pull down the locking bolt (7).
- c. Remove the front cover (1).

HE 260 TM (see page 5)

- a. Remove the mounting screw (4).
- b. Pull down the locking bolt (7).
- c. Slide off the outer casing (1).

2.4.2 Wall mounting **2**

- Transfer the four mounting points to the wall using the drilling template (see page 11) and drill the mounting holes. Note the length and position of the power supply lead.
- Screw the fixing screws into the wall.
- Draw the power supply lead through the cable grommet (5) at the rear panel of the dryer.
- Hang the unit to the wall, using the keyholes on the rear of the unit.
- Screw the appliance (2) to the wall.

2.4.3 Electrical Connection **3**

HE 181: The dryer is designed only for permanent connection to 220 V – 240 V~ 50 Hz alternating current.

HE 260 T / HE 260 TM: The dryer is designed only for permanent connection to 220 V – 240 V~ 50/60 Hz alternating current.

Please observe the rating plate!



The PVC-angle (8) piece fixed in the metalcase of the HE 260 TM provides insulation for the electric connection.

The voltage shown on the rating plate must agree with the supply voltage. Cable should be correctly sized in accordance with the loading of the appliance.



**The power supply cable must not be located in the vicinity of the fan motor.
The maximum length of the cable must not exceed 20 cm.**

2.4.4 Mounting the front cover **4**

HE 181, HE 260 T

- Hook the button of the front cover onto the front of the casing, and push top of front cover towards the wall.
- Push the locking bolt upwards to secure the case.
- Fix securing screws.

HE 260 TM

- Push the outer casing over the body of the unit until it touches the wall. Ensure that the outer casing is square to the wall.
- To lock the outer casing in position, **lift the casing slightly from the front**, and push up the locking bolt.
- Fix securing screw.

2.5 Handing over

Hand over the operating and installation instructions to the user.

Explain the functions of the unit and ensure that the user pays particular attention to the safety instructions.

3. Guarantee

For guarantee please refer to the respective terms and conditions of supply for your country.



The installation, electrical connection and first operation of this appliance should be carried out by a qualified installer.

The company does not accept liability for failure of any goods supplied which are not installed in accordance with the manufacturer's instructions.

3.1 Environment and recycling

Please help us to protect the environment by disposing of the packaging in accordance with the national regulations for waste processing.

1. Instructions d'utilisation

1.1 Description de l'appareil

Les sèche-mains électronique HE 181, HE 260 T et HE 260 TM AEG fonctionne automatiquement. Un détecteur optique enclenche le chauffage et la ventilation de l'appareil à l'approche des mains dans une zone allant de 6 à 12 cm au-dessous de la grille de sortie d'air chaud. Après retrait des mains. L'appareil s'arrête au bout de 3 secondes environ.

De part sa forme le sèche-mains permet d'éviter les dépôts de cigarettes sur le bord supérieur. Afin de préserver cet effet il est souhaitable de ne pas faire coïncider le bord supérieur de l'appareil avec un décrochement mural.

Par son corps en fonte d'aluminium, le HE 260 TM dispose d'une protection supplémentaire contre le vandalisme.

1.2 Fonctionnement

Avant le séchage, secouez énergiquement vos mains mouillées au dessus du lavabo, cela permettra de réduire le temps de séchage et de réaliser ainsi des économies d'énergie. Placez ensuite vos mains au dessous de la grille d'air chaud et frottez-les dans le flux d'air chaud.

1.3 Mesures de sécurité



Lors du fonctionnement de l'appareil la température au niveau de la grille de sortie d'air chaud peut atteindre 90 °C. En cas de recouvrement de l'appareil, il y a risque de surchauffe.

En cas de surchauffe, la résistance de chauffage est coupée automatiquement par le limiteur de température. Le ventilateur continue de tourner afin de refroidir la résistance jusqu'à ce que le limiteur réenclenche cette dernière (après 2 minutes environ).

Assurez vous que les entrées d'air de l'appareil au-dessous et à l'arrière soient toujours libres.

Seul l'utilisation de pièces détachées et accessoires originaux AEG pourra vous garantir un fonctionnement sûr et sans problème de votre appareil.

1.4 Entretien

Pour le nettoyage de l'appareil, veuillez utiliser un chiffon humide et si nécessaire un produit de nettoyage non abrasif. Essuyer avec un chiffon doux. L'appareil ne doit en aucun cas être aspergé par de l'eau.

1.5 Que faire si ...?

En cas de recouvrement, le fonctionnement de la cellule de détection sera perturbé. Dans ce cas, l'appareil s'arrêtera au bout de 3 secondes environs de manière à éviter un fonctionnement continu. En cas de problème, vérifiez au préalable que la plaque de détection n'ait pas été manipulée. Après suppression de l'origine du défaut, l'appareil fonctionne à nouveau normalement.

2. Instructions de montage

2.1 Descriptif

- 1 Capot
- 2 Corps de l'appareil
- 3 Grille de sortie d'air chaud
- 4 Vis de maintien
- 5 Passage de câble
- 6 Trous de fixation
- 7 Réglette de blocage
- 8 Equerre en plastique (uniquement HE 260 TM)
- 9 Turbine
- 10 Résistance de chauffage
- 11 Détecteur optique

2.2 Caractéristiques techniques

	HE 181	HE 260 T	HE 260 TM
Poids	2,6 kg	2,6 kg	4 kg
Puissance du moteur	70 W	120 W	
Puissance nominale	1800 W	2600 W	
Tension	220 - 240 V, 50 Hz	220 - 240 V, 50/60 Hz	

Les caractéristiques spécifiques à une variante nationale seront à prendre sur la plaque signalétique de l'appareil.

2.3 Réglementation et spécification

- Tous les travaux d'installation électrique sont à exécuter conformément à la réglementation, aux normes, directives, locales et nationales en vigueur et aux instructions de cette notice de montage. Le conducteur vert-jaune ne doit en aucun cas être utilisé comme conducteur de courant.
- Le sèche-mains doit être raccorder au réseau par l'intermédiaire d'un dispositif de coupure omnipolaire ayant une ouverture minimale des contacts de 3 mm. Utiliser pour cela de l'appareillage approprié comme: interrupteur, disjoncteur, fusibles ou contacteur.
- La pose (électricité) ainsi que la première mise en service et la maintenance de cet appareil ne doivent être réalisées que par un installateur agréé, conformément à cette notice.
- L'appareil ne doit être ouvert que par un professionnel et uniquement après mise hors tension. Pour la réparation, seules des pièces détachée d'origine AEG sont autorisées.

2.4 Montage

Le sèche-mains électronique n'est prévu que pour une fixation murale.
Le montage est à effectuer dans l'ordre suivant :

2.4.1 Démontage du capot **1**

HE 181, HE 260 T (voir page 4)

- a. Dévisser les vis de maintien **(4)**.
- b. Tirer la réglette de blocage **(7)** vers le bas.
- c. Retirer le capot **(1)**.

HE 260 TM (voir page 5)

- a. Dévisser les vis de maintien **(4)**.
- b. Tirer la réglette de blocage **(7)** vers le bas.
- c. Retirer l'appareil de son capot **(1)**.

2.4.2 Fixation murale 2

- Reporter les 4 points de fixation au mur à l'aide du gabarit de perçage (voir page 11) et percer les trous. Tenir compte du positionnement et de la longueur du câble d'alimentation pour le raccordement électrique.
- Fixer les vis en partie basse au mur.
- Passer le câble d'alimentation par le passage de câble (5) à l'arrière de l'appareil.
- Engager la carrosserie de l'appareil au travers des trous oblongs et le verrouiller.
- Fixer la partie inférieure de la carrosserie au mur (2).

2.4.3 Raccordement électrique 3

HE 181: L'appareil n'est prévu que pour un raccor-dement fixe sur courant monophasé 220 V – 240 V~ 50 Hz.

HE 260 T / HE 260 TM: L'appareil n'est prévu que pour un raccor-dement fixe sur courant monophasé 220 V – 240 V~ 50/60 Hz.

Observer les caractéristiques de la plaque signalétique !



L'équerre en pvc (8), fixer au corps métallique du HE 260 TM, sert comme isolation supplémentaire du câble d'alimentation et de son bornier.

Choisir une section de câble d'alimentation suffisante. La tension d'alimentation de l'appareil doit correspondre à la tension du réseau.

Effectuer le raccordement électrique conformément au schéma électrique.



Le câble d'alimentation ne doit pas se trouver dans la zone du moteur du ventilateur. La longueur max. du câble de raccordement ne peut dépasser 20 cm à l'intérieur de l'appareil.

2.4.4 Montage du capot 4

HE 181, HE 260 T

- Présenter le capot, légèrement incliné et positionné dans les encoches, à l'appareil et le mettre en position en redressant le capot vers le mur.
- Repousser la réglette de blocage vers le haut jusqu'en butée.
- Visser les vis de maintien.

HE 260 TM

- Présenter le capot, face à l'appareil et positionné pour que les griffes du capot soient correctement positionnées par rapport au bord inférieur de l'appareil.
- Pour bloquer le capot, **soulever légèrement l'avant** du capot et repousser la réglette de blocage vers le haut jusqu'en butée.
- Visser les vis de maintien.

2.5 Remise au client

Expliquer à l'utilisateur le fonctionnement de l'appareil.

Attirer son attention sur les mesures de sécurité et remettez lui la notice de montage et d'utilisation.

3. Garantie

La garantie est à faire valoir dans le pays où l'appareil a été acheté. A cette fin, veuillez prendre contact avec la filiale AEG concernée, à défaut l'importateur agréé.



Le montage, les raccordements, la maintenance ainsi que la première mise en service sont à réaliser par un installateur qualifié.

Le fabricant ne saurait être rendu responsable des dommages causés par un appareil qui n'aurait pas été installé ou utilisé conformément à la notice de montage et d'utilisation jointe à l'appareil.

3.1 Environnement et recyclage

Nous vous demandons de nous aider à préserver l'environnement. Pour ce faire, merci de vous débarrasser de l'emballage conformément aux règles nationales relatives au traitement des déchets.

1. Gebruiksaanwijzing

1.1 Beschrijving van het toestel

De AEG handendrogers HE 181, HE 260 T en HE 260 TM zijn zonder handcontact in te schakelen. Deze zijn voorzien van een optische sensor die bij het naderen van de handen automatisch de verwarming en de ventilator activeert, er hoeft geen instelknop te worden bediend. Het apparaat wordt ingeschakeld wanneer de handen zich tussen 6 en 12 cm onder het uitblaasrooster bevinden. Na het verwijderen van de handen wordt het apparaat na ca. 3 seconden automatisch uitgeschakeld.

Door de vorm van de behuizing is het bijna onmogelijk om sigaretten of andere voorwerpen op het apparaat te leggen. Daarom mag zich ook geen ruimte tussen de bovenzijde van het apparaat en de muur bevinden.

Door zijn gietijzeren aluminiumdeksel is de HE 260 TM extra beschermd tegen beschadigingen.

1.2 Gebruik

Voor het afdrogen schudt u uw natte handen stevig af boven de wastafel. Omdat er dan nog maar weinig water op uw handen aanwezig is, is de droogtijd kort en wordt er bovendien minder energie verbruikt. Houdt uw handen onder het uitblaasrooster en wrijf ze in de warme luchtstroom over elkaar.

1.3 Veiligheidsaanwijzingen



Bij het uitblaasrooster treden tijdens het blazen van het apparaat temperaturen op van meer dan 90 °C. In-dien de opening afgeschermd wordt, bestaat er gevaar voor oververhitting.

Bij oververhitting wordt het verwarmings-element uitgeschakeld, de ventilator blijft ter koeling doordraaien. De temperatuurvoeler schakelt het verwarmingselement 2 minuten nadat de elektronische regeling het toestel heeft uitgeschakeld, weer in.

Let er op dat de luchtaanzuigopeningen aan de onder- en achterzijde van het apparaat altijd open zijn.

Een storingsvrije werking en bedrijfszekerheid is alleen gegarandeerd met het toepassen van originele AEG onderdelen en toebehoren.

1.4 Reiniging

Gebruik voor de reiniging van de handen-droger een vochtige doek, eventueel met gebruikmaking van een mild reinigings-middel. Met een zachte doek droog nawrijven. Geen schurende of bijtende reinigingsmiddelen gebruiken. Het apparaat niet met water afsputten.

1.5 Het opsporen van fouten

Zoals elk element met een optische werking kan de sensor in zijn functie worden belemmerd wanneer hij afgeschermd wordt. In dat geval schakelt de handendroger

automatisch na ca. 3 seconden uit om te voorkomen dat het apparaat aanhoudend blijft werken. Controleer bij storingen eerst of er zich niets op het sensoroppervlak bevindt. Na het verwijderen van een eventueel daar aangebracht voorwerp werkt de handendroger weer zonder problemen.

2. Montageaanwijzing

2.1 Constructie van het apparaat

- 1 Bovenkap
- 2 Toestel
- 3 Uitblaasrooster
- 4 Bevestigingsschroeven
- 5 Kabeldoorvoering
- 6 Bevestigingsgaten
- 7 Vergrendelingsschuif
- 8 PVC stuk (alleen in HE 260 TM)
- 9 Ventilator
- 10 Verwarmingselement
- 11 Sensor

2.2 Technische gegevens

	HE 181	HE 260 T	HE 260 TM
Gewicht	2,6 kg	2,6 kg	4 kg
Motorvermogen	70 W	120 W	
Nominaal vermogen	1800 W	2600 W	
Spanning	220 - 240 V, 50 Hz	220 - 240 V, 50/60 Hz	

Aansluitwaarde en technische gegevens verneemt U op het typeplaatje.

2.3 Voorschriften en bepalingen

- Alle elektrische installatiewerkzaamheden moeten worden uitgevoerd door een erkende installateur volgens de geldende voorschriften (DIN VDE 0100) en volgens dit montagevoorschrift.
- De handdroger moet met alle polen minstens 3 mm van het stroomnet gescheiden kunnen worden. Hiervoor dienen geschikte schakelaars, zekeringen of beveiligingen in de installatie te worden aangebracht.
- De montage (elektrische installatie), de eerste ingebruikneming en het onderhoud van dit apparaat mogen uitsluitend door een erkend installateur volgens deze voorschriften worden uitgevoerd.
- De aangesloten handdroger mag uitsluitend door een installateur en alleen in stroomloze toestand geopend worden. Voor reparaties mogen uitsluitend originele AEG vervangingsonderdelen gebruikt worden.

2.4 Montage

De handdroger is uitsluitend bestemd voor bevestiging aan een afgewerkte muur. De montage van het toestel moet plaatsvinden volgens onderstaande voorschriften:

2.4.1 Demontage bovenkap **1**

HE 181, HE 260 T (zie blz. 4)

- a. Bevestigingsschroeven **(4)** losdraaien.
- b. Vergrendelingsschuif **(7)** naar beneden trekken.
- c. Bovenkap **(1)** verwijderen.

HE 260 TM (zie blz. 5)

- a. Bevestigingsschroeven **(4)** losdraaien.
- b. Vergrendelingsschuif **(7)** naar beneden trekken.
- c. Toestel uit bovenkap **(1)** trekken.

2.4.2 Wandbevestiging 2

- De 4 bevestigingspunten met behulp van het boorsjabloon (pag. 11) op de muur overbrengen en de bevestigingsgaten boren. Daarbij op de lengte en de plaats van de stroomkabel letten.
- De onderste bevestigingsschroeven in de wand schroeven.
- De stroomkabel door de opening voor de kabel (5) in de achterwand van het apparaat trekken.
- Het toestel met de 'sleutelgaten' over de bevestigingsschroeven hangen.
- Onderkap (2) aan de muur vastschroeven.

2.4.3 Elektrische aansluiting 3

HE 181: Het apparaat is uitsluitend bedoeld voor een vaste aansluiting op wisselstroom van 220 V – 240 V~ 50 Hz.

HE 260 T / HE 260 TM: Het apparaat is uitsluitend bedoeld voor een vaste aansluiting op wisselstroom van 220 V – 240 V~ 50/60 Hz.

De gegevens op het typeplaatje in acht nemen!



Het aan het deksel van de HE 260 TM bevestigde PVC stuk (8) dient voor de bijkomende isolatie van de aansluitkabel en zijn klemmenstrook.

De aangegeven spanning moet overeenkomen met de spanning van het stroomnet. Een kabel van voldoende dikte gebruiken.

De elektrische kabel aansluiten volgens het aansluitschema.



De aders van de aansluitkabel mogen niet in de buurt van de ventilatormotor liggen.

De maximale lengte van de aansluitkabel binnen het toestel mag de 20 cm niet overschrijden.

2.4.4 Montage van de bovenkap 4

HE 181, HE 260 T

- De kap licht schuin gekanteld op het toestel inhaken en vervolgens toestel sluiten.
- Schuifstuk voor het vastzetten van de kap naar boven schuiven.
- Bevestigingsschroeven weer vastdraaien.

HE 260 TM

- De kap van onderen over het toestel heenschuiven tot de kap volledig over het binnenwerk zit.
- Om de kap vast te zetten, **dient de haak aan de onderzijde** van het toestel, omhoog geschoven te worden waardoor de kap geborgd wordt.
- Rest alleen nog om de haak met schroefje weer vast te zetten.

2.5 Overdracht

Leg de werking van het apparaat uit aan de gebruiker. Wijs hem in het bijzonder op de veiligheidsvoorschriften. Geef de gebruiks-aanwijzing en het montagevoorschrift aan de gebruiker.

3. Garantie

Aanspraak op garantie bestaat uitsluitend in het land waar het toestel gekocht is.

U dient zich te wenden tot de vestiging van AEG of de importeur hiervan in het betreffende land.



De montage, de elektrische installatie, het onderhoud en de eerste inbedrijfname mag uitsluitend worden uitgevoerd door gekwalificeerd personeel.

De fabrikant is niet aansprakelijk voor defecte toestellen, welke niet volgens de bijgeleverde gebruiks- en montageaanwijzing zijn aangesloten of worden gebruikt.

3.1 Milieu en recycling

Wij verzoeken u ons bij de bescherming van het milieu behulpzaam te zijn. Verwijder de verpakking daarom overeenkomstig de voor de afvalverwerking geldende nationale voorschriften.

1. Instrukcja obsługi

1.1 Opis urządzenia

Suszarki do rąk Firmy AEG HE 181, HE 260 T i HE 260 TM działają bezdotykowo. Wyposażone są w optyczny czujnik uruchamiający automatycznie grzałkę i wentylator w chwili zbliżenia rąk do urządzenia. W tych wersjach zbędny jest przycisk uruchamiający. Strefa zadziałania obejmuje 6 do 12 cm poniżej kratki wylotu ciepłego powietrza. Po odsunięciu rąk urządzenie wyłącza się samoczynnie po ok. 3 sekundach.

Kształt urządzenia wyklucza odkładanie na obudowie suszarki papierosów itp. W celu utrzymania tego efektu unikać należy uskoków ściennych w tylnej części urządzenia.

Mocna aluminiowa obudowa suszarki HE 260 TM dodatkowo zabezpiecza urządzenie przed uszkodzeniem.

1.2 Działanie

Przed rozpoczęciem suszenia mokre ręce należy porządnie strzepnąć nad umywalką. Mniejsza wilgoć na powierzchni skóry skraca proces suszenia co wiąże się z oszczędnością energii. Dłonie przytrzymać należy w strumieniu ciepłego powietrza pocierając jedna o drugą.

1.3 Środki bezpieczeństwa



Podczas działania suszarki tuż przy otworach wylotowych ciepłego powietrza może występować temperatura powyżej 90 °C. Zakrycie otworów spowodować może przegrzanie.

W przypadku przegrzania grzałka zostaje wyłączona, wentylator działa dalej w celu ochłodzenia. Czujnik temperatury włącza grzałkę ca. 2 minuty po elektronicznym wyłączeniu urządzenia.

Szczególną uwagę należy zwracać na pozostawienie wolnego dostępu do otworów zasysających powietrze w dolnej części urządzenia.

Bezawaryjną i w pełni bezpieczną pracę urządzenia zapewnia jedynie stosowanie oryginalnego osprzętu i oryginalnych części zamiennych AEG.

1.4 Konserwacja

W celu utrzymania urządzenia w czystości wystarczy używanie wilgotnej ściereczki, z ewentualnym dodatkiem łagodnych środków czyszczących. Na koniec należy wytrzeć obudowę do sucha. Nie zaleca się stosowania środków ostrych i żrących. Nie należy spryskiwać urządzenia wodą.

1.5 Co robić gdy ... ?

Jak w każdym urządzeniu działającym za sprawą elementu optycznego może dojść do ograniczenia działania czujnika np. poprzez przykrycie. W takim wypadku suszarka wyłączy się po ok. 3 sekundach co ma na celu zapobieganie ciągłemu działaniu. W przypadku awarii należy przede

wszystkim sprawdzić, czy czujnik nie został poddany manipulacji. Po usunięciu ewentualnych obcych przedmiotów suszarka ponownie będzie dobrze działać.

2. Instrukcja montażu

2.1 Budowa suszarki

- 1 Obudowa
- 2 Urządzenie
- 3 Kratka wylotu ciepłego powietrza
- 4 Wkręty mocujące
- 5 Przepust kablowy
- 6 Otwory do mocowania
- 7 Rygiel
- 8 Kątownik z tworzywa sztucznego (tylko w HE 260 TM)
- 9 Wentylator
- 10 Grzałka
- 11 Czujnik

2.2 Dane techniczne

	HE 181	HE 260 T	HE 260 TM
ciężar	2,6 kg	2,6 kg	4 kg
Moc silnika	70 W	120 W	
moc znamionowa	1800 W	2600 W	
napięcie	220 - 240 V, 50 Hz	220 - 240 V, 50/60 Hz	

Dane techniczne poszczególnych wariantów urządzenia należy odczytać z tabliczki znamionowej.

2.3 Przepisy

- Wszelkie prace elektroinstalacyjne, w szczególności zabezpieczenia, muszą być wykonane przez uprawnionego elektroinstalatora, zgodnie z lokalnymi przepisami oraz wskazówkami niniejszej instrukcji montażu.
- Musi być zapewniona możliwość odłączania wszystkich 3 biegunów suszarki od sieci urządzeniem o przerwie min. 3 mm. W tym celu należy zainstalować odpowiednie wyłączniki, ze szczeliną powietrzną, bezpieczniki lub styczniki.
- Montaż (wykonanie instalacji elektrycznej) oraz pierwsze uruchomienie i konserwacja urządzenia mogą być wykonywane wyłącznie przez autoryzowanego instalatora lub serwisanta zgodnie ze wskazówkami zawartymi w niniejszej instrukcji.
- Podłączoną suszarkę może otwierać tylko kwalifikowany instalator/serwisant po odłączeniu napięcia. Do napraw wolno używać wyłącznie oryginalnych części zamiennych AEG.

2.4 Montaż

Suszarka do rąk jest przeznaczona wyłącznie do montażu ściennego do ściany zamkniętej. Montaż urządzenia należy wykonać wg. poniższych punktów:

2.4.1 Demontaż pokrywy obudowy 1

HE 181, HE 260 T (patrz strona 4)

- a. Odkręcić dwa wkręty mocujące (4).
- b. Zsunąć w dół rygiel (7).
- c. Zdjąć obudowy (1).

HE 260 TM (patrz strona 5)

- a. Odkręcić dwa wkręty mocujące (4).
- b. Zsunąć w dół rygiel (7).
- c. Urządzenie wyjąć z obudowy (1).

2.4.2 Mocowanie do ściany **2**

- Przy pomocy szablonu (strona 11) zaznaczyć 4 punkty zamocowania na ścianie i wywiercić otwory, biorąc pod uwagę długość i położenie sznura sieciowego.
- Dolne wkręty mocujące wkręcić w ścianę i zawiesić urządzenie na otworach wzdłużnych.
- Przeciagnąć sznur sieciowy przez tulejkę przepustu **(5)** na tylnej ścianie urządzenia.
- Otwory w urządzeniu nasadzić na śruby mocujące.
- Przykręcić dolną część **(2)** suszarki do ściany.

2.4.3 Instalacja elektryczna **3**

HE 181: Suszarka jest przeznaczona wyłącznie do stałego podłączenia do sieci prądu zmiennego 220 V – 240 V~ 50 Hz.

HE 260 T / HE 260 TM: Suszarka jest przeznaczona wyłącznie do stałego podłączenia do sieci prądu zmiennego 220 V – 240 V~ 50/60 Hz.

Uwzględnić dane podane na tabliczce znamionowej!



Umieszczony w obudowie HE 260 TM kątownik z tworzywa sztucznego (8) służy dodatkowej izolacji zacisku i przewodu sieciowego.

Podane na tabliczce napięcie musi być zgodne z napięciem sieci. Dobrać odpowiedni przekrój przewodów. Sznur sieciowy podłączyć zgodnie z elektrycznym schematem montażowym.



Żyły sznura sieciowego nie mogą przebiegać w pobliżu silnika dmuchawy.

Maksymalna długość przewodu podłączeniowego w urządzeniu nie może przekraczać 20 cm.

2.4.4 Montaż obudowy **4**

HE 181, HE 260 T

- Lekko nachyloną pokrywę obudowy nasunąć na urządzenie i popchnąć w kierunku ściany
- Rygiel przesunąć w górę, w celu zamocowania
- Wkręcić wkręty mocujące

HE 260 TM

- Nasunąć obudowę na urządzenie aż do oparcia o ścianę. Zwrócić uwagę, aby haczyki dolnej części obudowy sięgnęły do tylnej ścianki suszarki.
- Obudowę unieść lekko z przodu i przesunąć w górę rygiel w celu zamocowania
- Wkręcić wkręt mocujący

2.5 Przekazanie

Należy zapoznać użytkownika z działaniem urządzenia, zwracając szczególną uwagę na zasady bezpieczeństwa oraz przekazać mu instrukcję montażu i użytkowania.

3. Gwarancja

Gwarancja obejmuje tylko obszar kraju w którym urządzenie zostało zakupione. Naprawy gwarancyjne należy zgłaszać do zakładu serwisowego wymienionego w karcie gwarancyjnej.



Montaż, podłączenie elektryczne oraz konserwacja urządzenia mogą być wykonane wyłącznie przez uprawnionego instalatora.

Producent nie bierze odpowiedzialności za uszkodzenia urządzeń wynikłe z montażu i/lub użytkowania niezgodnego z niniejszą instrukcją montażu i obsługi.

3.1 Środowisko naturalne i recykling

Prosimy o współpracę w zakresie przestrzegania zasad ochrony środowiska. W tym celu należy usunąć opakowanie zgodnie z obowiązującymi przepisami o recyklingu.

1. Návod k obsluze

1.1 Popis přístroje

Osoušeč rukou AEG HE 181, HE 260 T a HE 260 TM pracuje bezhlučně. Přístroj je spínán optickým senzorem, který při přiblížení rukou uvádí v činnost topné těleso a ventilátor. Osoušeč nepotřebuje žádné spínací tlačítko. Pracovní oblast přístroje je ve vzdálenosti 6 až 12 cm pod výstupní mřížkou. Po oddálení rukou z této oblasti se přístroj asi po 3 s vypne.

Díky tvaru krytu je znemožněno odkládání cigaret nebo podobných předmětů. Dbejte na to, aby nad přístrojem nebyl ve stěně výklenek, kterým by byl tento efekt zmařen.

Přístroj HE 260 TM je navíc ochráněn proti poškození robustním litinovým krytem.

1.2 Provoz

Před osoušením oklepejte ruce nad umyvadlem od vody, zkrátíte tím dobu osoušení a zároveň ušetříte i energii nutnou pro osoušení rukou. Během osoušení třete ruce o sebe v pracovní oblasti přístroje.

1.3 Bezpečnostní upozornění



Teplota výstupního otvoru vzduchu může při provozu přesáhnout 90C. Při zakrytí hrozí nebezpečí přehřátí.

Při přehřátí dojde k odpojení topného tělesa, ventilátor běží dále dokud nedojde k ochlazení tělesa. Teplotní čidlo sepne znovu topné těleso nejdříve ca. 2 minuty po tom, co elektronika přístroj uvedla v činnost.

Dejte pozor na to, aby spodní a zadní strana přístroje byly stále odkryty.

Bezvadná funkce přístroje a bezpečnost provozu je zaručena pouze při použití odpovídajících originálních náhradních dílů a příslušenství AEG.

1.4 Péče o přístroj

Při čištění osoušeče používejte vlhký hadřík, který může být namočen ve velmi zředěném roztoku chemicky neagresivního čistícího prostředku. Přístroj vyleštěte do sucha hadříkem. Přístroj neomývejte stříkající vodou.

1.5 Co dělat když ?

Jako každému opticky pracující členu může senzoru trvalé zakrytí bránit v jeho funkci. V takovém případě osoušeč asi po 3 s vypíná tak, aby bylo zabráněno trvalému provozu. Při poruše proto nejdříve vyzkoušejte, zda plocha senzoru není takto zakryta. Po odstranění případné překážky pracuje přístroj bezchybně dál.

2. Návod k montáži

2.1 Konstrukce přístroje

- 1 kryt přístroje
- 2 přístroj
- 3 výstupní mřížka teplého vzduchu
- 4 upevňovací šrouby
- 5 kabelová průchodka
- 6 otvory pro připevnění
- 7 blokovací lišta
- 8 plastový úhelník (jen u HE 260 TM)
- 9 ventilátor
- 10 topné těleso
- 11 senzor

2.2 Technické údaje

	HE 181	HE 260 T	HE 260 TM
hmotnost	2,6 kg	2,6 kg	4 kg
Výkon motoru	70 W	120 W	
jmenovitý příkon	1800 W	2600 W	
el.napájení	220 - 240 V, 50 Hz	220 - 240 V, 50/60 Hz	

Připojovací hodnoty jsou uvedeny na výrobním štítku přístroje.

2.3 Předpisy a normy

- Všechny instalační práce musí provádět odborník podle ČSN.
- Přístroj musí být odpojitelný všemi póly od el.sítě na vzdálenost 3 mm. K tomu je možno použít vypínač, jistič, pojistky apod.
- Montáž (elektrickou instalaci), první uvedení do provozu a údržbu tohoto přístroje smí provádět pouze odborník, který se při tom bude řídit tímto návodem.
- Uzavřený osoušeč rukou smí rozebrat po odpojení od el.sítě pouze odborník. Opravy smí být prováděny pouze při použití náhradních dílů AEG.

2.4 Montáž

Osoušeč je určen pouze pro připevnění na pevnou stěnu.
Postup při montáži je následující:

2.4.1 Demontáž krytu přístroje 1

HE 181, HE 260 T (str. 4)

- a. Povolte oba upevňovací šrouby (4).
- b. Lištu povytáhněte směrem dolů (7).
- c. Odejměte kryt přístroje (1).

HE 260 TM (str. 5)

- a. Povolte oba upevňovací šrouby (4).
- b. Lištu povytáhněte směrem dolů (7).
- c. Vyjměte přístroj z krytu (1).

2.4.2 Připevnění na stěnu 2

- Pomocí montážní šablony (str. 11) označte na stěně 4 připevňovací body a vyvrtejte díry. Dbejte při tom na délku a umístění připojovacího el. kabelu.
- Spodní připevňovací šrouby našroubujte do stěny a přístroj pomocí zámkových otvorů zavěste.
- Protáhněte kabel kabelovou průchodkou přístroje (5) na zadní straně přístroje.
- Přístroj nasad'te klíčovými otvory na upevňovací šrouby.
- Přišroubujte spodní část přístroje (2) na stěnu.

2.4.3 Připojení na el. instalaci 3

HE 181: Přístroj je určen jen na pevné připojení na střídavé napětí 220 V – 240 V~ 50 Hz.

HE 260 T / HE 260 TM: Přístroj je určen jen na pevné připojení na střídavé napětí 220 V – 240 V~ 50/60 Hz.



Před připojením zkontrolujte druh proudu a jeho napětí s hodnotami na výrobním štítku !

Plastový úhelník (8) v krytu přístroje HE 260 TM slouží k dodatečné izolaci přípojky el. napájení a svorkovnice.

Připojovací napětí se musí shodovat s napětím el. sítě. Volte dostatečný průřez vodičů. Elektrické připojovací vedení zapojte dle schématu zapojení.



Přívodní kabel nesmí procházet v těsné blízkosti elektromotoru ventilátoru ani topného el. tělesa.

Maximální délka připojovacího kabelu nesmí přesáhnout 20 cm.

2.4.4 Montáž horního krytu 4

HE 181, HE 260 T

- Kryt přístroje nasad'te lehce na přístroj a přiklopte směrem ke stěně.
- Montážní lištu zasuňte nahoru až na doraz.
- Zašroubujte znovu připevňovací šrouby.

HE 260 TM

- Kryt přístroje nasuňte na přístroj až na doraz ke stěně. Dbejte na to, aby spodní strana krytu dosedla až za upevňovací háky zadní strany přístroje.
- Pro zajištění krytu přístroje zasuňte lištu nahoru až na doraz.
- Blokovací lištu pevně přišroubujte.

2.5 Předání přístroje

Vysvětlete uživateli činnost přístroje. Obzvláště zdůrazněte bezpečnostní pokyny.

Předejte uživateli pokyny pro provoz a montáž.

3. Záruční podmínky

Uplatňování nároku na poskytnutí záruky je možné pouze v zemi, kde byl přístroj zakoupen. Obrat'te se prosím na příslušné zastoupení firmy AEG nebo na dovozce.



Montáž (elektrickou instalaci), první uvedení do provozu a údržbu tohoto přístroje smí provádět pouze odborník, který se při tom bude řídit tímto návodem.

Výrobce neručí za přístroje poškozené vlivem nedodržení pokynů pro montáž a provoz uvedených v příslušném montážním a provozním návodu.

3.1 Životní prostředí a recyklace

Žádáme Vás, abyste nám byli nápomocni při ochraně životního prostředí. Proto odstraňte obal v souladu s platnými předpisy pro zpracování odpadu.

1. Kezelési útmutató

1.1 A készülék leírása

A AEG HE 181, HE 260 T és HE 260 TM típusú kézzárítói érintés nélkül üzemelnek. A készülékek optikai szenzorral vannak felszerelve, mely a kezek közelítésekor automatikusan bekapcsolja a fűtést és a ventilátort. Semmilyen beállítógomb működtetése nem szükséges. A bekapcsolási tartomány a meleglevegő kifúvórács alatt 6-12 cm-re található. A kezek elvételét követően a készülék kb. 3 másodperc elteltével kikapcsol.

A burkolat kialakítása a messzemenőig megakadályozza cigarettának és egyéb tárgyakra a készülékre való elhelyezését. A készüléket a falra lehetőleg olyan helyre kell felszerelni, ahol a készülék feletti esetleges falbeugrás nem szünteti meg ezt az előnyt.

A HE 260 TM készüléket a rongálódástól préselt alumíniumöntvényből készült burkolat védi.

1.2 Üzemelés

Kérjük, hogy a kézzárító használata előtt kezéről a mosdó felett alaposan rázza le a vizet. A kezek kevésbé vizes állapota lerövidíti a készülék használati idejét és ugyanakkor energiát takarít meg. Ezt követően tartsa a kezét a levegő kifúvó rács alá és dörzsölje egymáshoz a meleg légáramban.

1.3 Biztonsági előírások



A meleg levegő kifúvónyílásánál üzemelés közben 90 °C feletti hőmérséklet is kialakulhat. A készülék letakarásakor a túlhevülés veszélye áll fenn.

Túlhevülés esetén a fűtőbetét kikapcsol, a ventilátor azonban a hűtés végett továbbra is üzemel. A hőérzékelő a fűtőbetétet az elektronika általi kikapcsolást követően kb. 2 perc elteltével ismét bekapcsolja.

Ügyeljen arra, hogy a készülék alsó és hátoldalán található levegő beszívónyílások minden esetben szabadon legyenek.

A megbízható működést és üzembiztonságot csak a készülékhez tervezett, eredeti AEG kiegészítő és tartalék alkatrészek garantálják.

1.4 Ápolás

A kézzárító tisztítását nedves ruhával végezze - adott esetben használjon finom mosogatószeret. Ne használjon súroló- vagy maró hatású szereket. A készüléket sohase mossa vízszaggal.

1.5 Mit kell tenni, ha...

Mint valamennyi optikai elven működő elemnek – a szenzornak a működését is lehet eltakarással akadályozni. Ilyen esetben a készülék kb. 3 másodperc elteltével kikapcsol, hogy a tartós üzemet megakadályozza. Üzemzavar esetén először azt kell megvizsgálni, hogy manipulálták-e a szenzor felületét. Az esetleges eltakaró tárgyak eltávolítását követően a készülék ismét kifogástalanul üzemel.

2. Szerelési utasítás

2.1 A készülék felépítése

- 1 Készülék burkolat
- 2 Készülék
- 3 Meleg levegő kilépő nyílás
- 4 Rögzítőcsavarok
- 5 Kábel bevezető nyílás
- 6 Rögzítőcsavarok furatai
- 7 Tolóretesz
- 8 Műanyag sarokelem (Csak HE 260 TM)
- 9 Ventilátor
- 10 Fűtőbetét
- 11 Érzékelő

2.2 Műszaki adatok

	HE 181	HE 260 T	HE 260 TM
Tömeg	2,6 kg	2,6 kg	4 kg
Teljesítmény	70 W	120 W	
Névleges teljesítmény	1800 W	2600 W	
Feszültség	220 - 240 V, 50 Hz	220 - 240 V, 50/60 Hz	

Az országspecifikus készülékeknél a csatlakozási és műszaki adatok a készülék adattábláján található.

2.3 Előírások és meghatározások

- Az elektromos szerelési munkákat, különös tekintettel az érintésvédelmi előírásokra, csak az illetékes áramszolgáltató vállalat által jóváhagyott szakember végezheti, az érvényes helyi rendelkezések, valamint a jelen szerelési utasításban foglaltak betartásával.
- A kékszárítót a hálózattól legalább 3mm-es megszakítási távolsággal lekapcsolhatóvá kell tenni. Ehhez megfelelő kapcsolót, LS-kapcsolót, biztosítékot, vagy mágnescapcsolót kell a szerelés során elhelyezni.
- A készülék (elektromos) szerelését valamint első beüzemelését és karbantartását kizárólag szakember végezheti e kezelési és szerelési útmutató alapján.
- A bekötött kékszárítót feszültség mentesített állapotában csak szakember bonthatja meg. A javításokhoz csak eredeti AEG alkatrészek használata engedélyezett.

2.4 Felszerelés

A kékszárítót csak tömör falszerkezetre szabad felszerelni.

A készülék felszerelését az alábbiak szerint kell elvégezni:

2.4.1 A burkolat levétele **1**

HE 181, HE 260 T (4. oldal)

- a. Oldja meg a meleg levegő kilépőnyílásánál **(4)**.
- b. Húzza meg lefelé a tolóreteszt **(7)**.
- c. Vegye le a készülék burkolatát **(1)**.

HE 260 TM (5. oldal)

- a. Oldja meg a meleg levegő kilépőnyílásánál **(4)**.
- b. Húzza meg lefelé a tolóreteszt **(7)**.
- c. Húzza ki a készüléket a burkolatból **(1)**.

2.4.2 A falra rögzítés **2**

- A mellékelt fúrásablom segítségével (11. oldal) jelölje be a falon a 4 felerősítő furat helyét és fúrja ki ezeket. A jelölés során vegye figyelembe a bekötővezeték elhelyezkedését és hosszát.
- Csavarja be a falba az alsó rögzítőcsavarokat és akassza rá a készüléket.
- Vezesse át az elektromos csatlakozóvezetéket a készülék hátoldalán található kábélátvezető nyíláson (5).
- Helyezze a készüléket a kulcslyukak segítségével a kötőcsavarokra.
- Csavarozza fel a készüléket (2) a falra.

2.4.3 Elektromos bekötés **3**

HE 181: A készüléket 220 V – 240 V~ 50 Hz feszültségű váltóáramú hálózathoz kell fixen csatlakoztatni.

HE 260 T / HE 260 TM: A készüléket 220 V – 240 V~ 50/60 Hz feszültségű váltóáramú hálózathoz kell fixen csatlakoztatni.

Vegye figyelembe az addattáblán feltüntetett értékeket!



A HE 260 TM készülékburkolatában rögzített műanyag sarokprofil (8) a hálózati csatlakozóvezetékek és -saruk pótlólagos szigetelésére szolgál.

A megadott feszültségnek egyeznie kell a hálózati feszültséggel. Alkalmazzon megfelelő keresztmetszetű vezetéket. Az elektromos csatlakozóvezetéseket az elektromos kapcsolási terv szerint kell bekötni.



A csatlakozóvezeték erei nem futhatnak a ventilátormotor közvetlen közelében.

A hálózati bekötővezeték hossza a készüléken belül nem haladhatja meg a 20 cm-t.

2.4.4 A készülék burkolatának felszerelése **4**

HE 181, HE 260 T

- A burkolatot kissé lefelé döntve húzza rá a készülékre, aztán emelje a fal felé.
- A rögzítőcsúszkát tolja el felfelé
- Csavarja be a rögzítőcsavart.

HE 260 TM

- Húzza rá a burkolatot a készülékre egészen a falnak ütközésig. Eközben ügyeljen arra, hogy a burkolat alján kiképzett akasztók a készülék háta mögé kerüljenek.
- A burkolat rögzítéséhez kissé emelje meg elől, és a rögzítőcsúszkát tolja fel ütközésig.
- Csavarja be a rögzítőcsavart.

2.5 A készülék átadása

Magyarázza el a készülék üzemeltetőjének a készülék működését. Különösen a biztonsággal kapcsolatos tudnivalókra hívja fel a figyelmét.

Adja át az üzemeltetőnek a Szerelési és használati útmutatót.

3. Garancia

A garancia csak abban az országban érvényesíthető, ahol a készüléket megvásárolták. Kérjük, forduljon az országban működő Stiebel Eltron kirendeltséghez, vagy az importőrhez.



A készülék szerelését, elektromos bekötésének megvalósítását, karbantartását és üzembehelyezését csak minősített szakember végezheti.

A gyártó semmilyen felelősséget nem vállal azokért a meghibásodott készülékekért, amelyet nem az adott készülékre vonatkozó szerelési és kezelési előírás szerint szereltek, helyeztek üzembe, ill. működtettek.

3.1 Környezet és újrahasznosítás

Legyen segítségünkre a környezet védelmében. A csomagolást ezért a hulladékfeldolgozásra vonatkozó előírásoknak megfelelően távolítsa el.

1. Руководство по эксплуатации

1.1 Описание прибора

Сушилки для рук типа HE 181, HE 260 T и HE 260 TM turbotronic фирмы AEG оснащены оптическим сенсором, который при приближении рук автоматически включает нагрев и вентилятор. Область срабатывания находится на расстоянии 6-12см ниже решетки выхода теплого воздуха. Сушилка для рук выключается примерно через три секунды после закрытия сенсора.

Благодаря обтекаемой форме корпуса на сушилку абсолютно невозможно положить сигареты, мусор и т.д. Устанавливая сушилку, следите за тем, чтобы не было стеновых ниш над сушилкой, чтобы сохранить такой эффект.

Сушилка для рук HE 181, HE 260 T имеет пластиковый корпус.

Сушилка для рук HE 260 TM имеет стойкий к внешним воздействиям надежный алюминиевый корпус.

1.2 Эксплуатация

Перед сушкой с силой встряхните мокрые руки над раковиной. За счет этого сокращается время сушки и одновременно экономится энергия. Во время сушки держите руки в струе теплого воздуха.

1.3 Указания по безопасности



Во время работы прибора непосредственно у решетки выхода теплого воздуха температура достигает более 90 °С. При закрытии решетки возникает опасность перегрева.

При перегреве нагревательный элемент автоматически отключается, а вентилятор продолжает работать дальше, охлаждая прибор. Через одну-две минуты после отключения нагрева температурный датчик снова автоматически приводит нагревательный элемент в действие.

Следите за тем, чтобы отверстия всасывания воздуха на нижней и обратной стороне прибора всегда были свободными.

Безупречное функционирование и надежность прибора обеспечиваются только при использовании оригинальных комплектующих и запчастей фирмы AEG.

1.4 Уход за прибором

Для очистки корпуса прибора используйте влажную ткань, при необходимости смоченную в умеренно мягком чистящем средстве. Затем прибор следует насухо вытереть.

Не используйте разъедающих и царапающих чистящих средств. Не брызгайте на прибор водой.

1.5 Возможные неисправности

Работа сенсора, как и любого другого оптического элемента, может быть нарушена при его закрытии посторонними предметами (например, жевательная резинка и т.п.). В данном случае во избежание перегрева сушилка для рук выключается примерно через три секунды после закрытия сенсора. При неполадках и нарушениях в работе сначала проверьте, не находится ли поверхность сенсора в состоянии, не позволяющем воздействовать на нее. После удаления возможных предметов сушилка снова готова к работе.

2. Руководство по монтажу

2.1 Конструкция прибора

- 1 Верхняя часть корпуса
- 2 Прибор
- 3 Решетка выхода теплого воздуха
- 4 Крепежные винты
- 5 Отверстие для кабеля
- 6 Крепежные отверстия
- 7 Фиксатор
- 8 Пластмассовые уголки (только для HE 260 TM)
- 9 Вентилятор
- 10 Нагревательный элемент
- 11 Сенсор

2.2 Технические данные

	HE 181	HE 260 T	HE 260 TM
Вес	2,6 kg	2,6 kg	4 kg
Мощность двигателя	70 W	120 W	
Номинальная мощность	1800 W	2600 W	
Напряжение	220 - 240 V, 50 Hz	220 - 240 V, 50/60 Hz	

Дополнительные данные см. на шильде прибора.

2.3 Необходимые предписания

- Все электромонтажные работы должны проводиться квалифицированным специалистом, имеющим соответствующий допуск, при соблюдении техники безопасности и в соответствии с данной инструкцией.
- Данный прибор может быть установлен только квалифицированным специалистом в соответствии с данной инструкцией.
- Необходимо предусмотреть возможность разделения контактов от сети по всем полюсам на расстояние не менее трех миллиметров, например, посредством предохранителей. Для этого можно использовать также выключатель, LS-выключатель, контакторы.
- Установленная сушилка для рук может вскрываться только специалистом при отключенном напряжении. Для ремонта разрешается использовать только оригинальные запчасти фирмы AEG.

2.4 Монтаж

Сушилка для рук предназначена только для настенного монтажа.
Монтаж прибора следует осуществлять в следующем порядке:

2.4.1 Демонтаж верхней части корпуса 1

HE 181, HE 260 T (см.стр. 4)

- a. Удалить крепежные винты (поз. 4)
- b. Отжать фиксатор (поз. 7)
- c. Снять верхнюю часть корпуса (поз. 1).

HE 260 TM (см.стр. 5)

- a. Удалить крепежные винты (поз. 4)
- b. Отжать фиксатор (поз. 7)
- c. Вынуть прибор из корпуса (поз. 1).

2.4.2 Крепление к стене 2

- a. С помощью монтажного шаблона (см.стр. 11) отметьте на стене 4 отверстия для сверления. При этом учитывайте максимальную длину соединительного кабеля.
- b. Ввинтить нижние крепежные винты в стену и повесить на них прибор.
- c. Электрический провод протянуть через отверстие для кабеля (поз. 5) в задней стенке прибора.
- d. Используя фигурные посадочные отверстия, навесить прибор на крепежные винты.
- e. Укрепить прибор (поз. 2) на стене.

2.4.3 Электроподключение 3

HE 181: Прибор предназначен только для подключения к сети переменного тока 220-240 В, 50 Гц стационарно проложенной электропроводкой.

HE 260 T / HE 260 TM: Прибор предназначен только для подключения к сети переменного тока 220-240 В, 50/60 Гц стационарно проложенной электропроводкой.



Учитывайте номинальные данные на шильде прибора. Фиксирующие уголки из синтетического материала (поз.8) в приборе HE 260 TM служат для дополнительной изоляции электрических проводов и клемм.

Напряжение в сети должно соответствовать техническим данным прибора. Выберите достаточное сечение кабеля. Электрическое подключение осуществляйте в соответствии со схемой подключения.



Жилы электрокабеля не должны быть проложены в области мотора вентилятора. Максимальная длина соединительного кабеля внутри сушилки не должна превышать 20 см.

2.4.4 Монтаж верхней части корпуса 4

HE 181, HE 260 T

- a. Верхнюю часть корпуса, слегка наклонив, одеть на прибор и сдвинуть в направлении стены.
- b. Фиксатор сдвинуть наверх.
- c. Снова установить крепежные винты.

HE 260 TM

- a. Крышку корпуса надвинуть на прибор вплотную к стене. При этом проследите, чтобы расположенные в нижней части крышки корпуса крючки зафиксировались на задней стенке прибора.
- b. Для закрепления крышку корпуса слегка приподнять и сдвинуть фиксатор вверх до упора.
- c. Закрепить фиксатор винтом.

2.5 Сдача прибора в эксплуатацию

Объясните пользователю функции прибора. Особенно обратите его внимание на меры безопасности. Передайте пользователю руководство по монтажу и эксплуатации.

3. Гарантия

Условия и порядок гарантийного обслуживания определяются отдельно для каждой страны. За информацией о гарантии и гарантийном обслуживании обратитесь пожалуйста в представительство AEG в Вашей стране.



Монтаж прибора, первый ввод в эксплуатацию и обслуживание могут проводиться только компетентным специалистом в соответствии с данной инструкцией.

Не принимаются претензии по неисправностям, возникшим вследствие неправильной установки и эксплуатации прибора.

3.1 Окружающая среда и вторсырьё

Мы просим вашего содействия в защите окружающей среды. Выбрасывая упаковку, соблюдайте правила переработки отходов, установленные в вашей стране.

1. Instruções de utilização

1.1 Descrição do aparelho

Os secadores de mãos da AEG, modelos HE 181, HE 260 T e HE 260 TM funcionam sem necessitarem de ser tocados. Foram equipados com um sensor óptico que com a aproximação das mãos faz activar o aquecimento e o ventilador. Não é necessário fazer actuar um botão de arranque. O limite de actuação encontra-se entre 6 cm e 12 cm abaixo da grelha da saída do ar quente. Depois de retirar as mãos, o aparelho desliga-se ao fim de cerca de 3 segundos.

Devido à forma da caixa é impossível depositar cigarros ou algo semelhante em cima do aparelho. Para manter este efeito, evite que a parede da parte de cima do aparelho salte para trás.

Através da sua caixa robusta em alumínio fundido, o HE 260 TM está adicionalmente protegido contra danificações.

1.2 Funcionamento

Antes de enxugar as mãos molhadas sacudas fortemente em cima do lavatório. Isto irá reduzir o tempo para enxugar e ao mesmo tempo poupa energia. A seguir, mantenha as mãos debaixo da grelha da saída do ar e esfregue as mãos na corrente de ar quente.

1.3 Indicações de segurança



Durante o funcionamento formam-se temperaturas acima dos 90 °C na abertura de saída do ar quente. Se tapar o aparelho existe o perigo de sobreaquecimento.

No caso de sobreaquecimento o registo de calor é desactivado, o ventilador continua a trabalhar para efectuar a refrigeração. Cerca de 2 minutos depois de a electrónica ter desactivado o aparelho, o sensor de temperatura volta a ligar o elemento de aquecimento.

Tenha o cuidado de manter sempre abertas as aberturas de aspiração do ar na parte debaixo e nas costas do aparelho.

Um funcionamento seguro e perfeito só é garantido com peças originais AEG

1.4 Limpeza

Para limpar o secador de mãos utilize um pano húmido – se for necessário, com a ajuda de um produto de limpeza suave. Passar com um pano macio até secar. Não aplicar produtos de limpeza abrasivos ou corrosivos. Não pulverize água sobre o aparelho.

1.5 O que fazer quando ...?

Como qualquer outro elemento de funcionamento óptico, o sensor pode ser impedido de efectuar a sua função se for tapado. Nesse caso, o secador de mãos desliga-se após 3 segundos para evitar entrar em funcionamento sem fim. No caso de avarias, verifique primeiro se a superfície do sensor não sofreu nenhuma alteração. Depois de retirar qualquer objecto, o secador de mãos continuará a trabalhar impecavelmente.

2. Instruções de montagem

2.1 Construção do aparelho

- 1 Tampa da caixa
- 2 Aparelho
- 3 Grelha da saída do ar
- 4 Parafusos de fixação
- 5 Passagem do cabo
- 6 Furos de fixação
- 7 Deslize de fecho
- 8 Ângulo em material sintético (apenas no HE 260 TM)
- 9 Ventilador
- 10 Elemento de aquecimento
- 11 Sensor

2.2 Dados técnicos

	HE 181	HE 260 T	HE 260 TM
Peso	2,6 kg	2,6 kg	4 kg
Potência do motor	70 W	120 W	
Potência nominal	1800 W	2600 W	
Voltagem	220 - 240 V, 50 Hz	220 - 240 V, 50/60 Hz	

Os valores de ligação e os dados técnicos das variáveis específicas do país podem ser lidos na chapa de tipo do aparelho.

2.3 Regulamentações e destino

- Todos os trabalhos eléctricos de instalação, especialmente os de medidas de segurança, devem ser efectuados de acordo com as regulamentações nacionais (por exemplo: DIN VDE 0100) e de acordo com estas instruções de montagem descritas neste manual de instruções e devem ser efectuados por um técnico autorizado por uma empresa de serviços eléctricos competente.
- O secador de mãos deve poder ficar com todos os pólos separado da rede eléctrica através de um sistema com uma distância de separação de pelo menos 3 mm. Para isto, terão que estar previstos na instalação interruptores, interruptores de potência, fusíveis ou protecções.
- A montagem (instalação eléctrica) bem como a primeira colocação em funcionamento e a manutenção deste aparelho, só devem ser efectuadas por um técnico especializado autorizado de acordo com esta indicação.
- O secador de mãos ligado à rede eléctrica só pode ser aberto por um técnico e só pode ser aberto se estiver sem tensão eléctrica. Só podem ser utilizadas peças de substituição originais da AEG.

2.4 Montagem

O secador de mãos destina-se a ser montado numa parede sem aberturas (por exemplo, com azulejos contínuos).

A montagem do aparelho deve ser feita de acordo com os seguintes pontos:

2.4.1 Desmontagem da tampa da caixa 1

HE 181, HE 260 T (veja a página 4)

- a. Soltar os parafusos de fixação (4).
- b. Puxar para baixo o deslize de fecho (7).
- c. Tirar o aparelho da caixa (1).

HE 260 TM (veja a página 5)

- a. Soltar o parafuso de fixação (4).
- b. Puxar para baixo o deslize de fecho (7).
- c. Tirar o aparelho da caixa (1).

2.4.2 Fixação na parede 2

- Com a ajuda do molde de furos passe os 4 pontos de fixação (veja a página 11) para a parede e fure os furos de fixação. Neste trabalho tenha atenção com o comprimento e a posição do cabo de ligação à rede eléctrica.
- Enroscar os parafusos de fixação inferiores na parede e pendurar o aparelho.
- O cabo de ligação à rede eléctrica deve passar pela passagem do cabo (5) que se encontra na parte de trás do aparelho.
- Colocar o aparelho com os orifícios das chaves colocados sobre os parafusos de fixação.
- Aparafusar o aparelho (2) na parede.

2.4.3 Ligação eléctrica 3

HE 181: O aparelho destina-se a ser ligado à corrente alternada de 220 V – 240 V~ 50 Hz.

HE 260 T / HE 260 TM: O aparelho destina-se a ser ligado à corrente alternada de 220 V – 240 V~ 50/60 Hz.

Ver a chapa de tipo do aparelho!



O ângulo em material sintético (8) fixado no HE 260 TM serve para o isolamento adicional do cabo e dos bornes de aperto.

A voltagem indicada terá que corresponder à voltagem da rede eléctrica. Escolher fios condutores com um diâmetro suficiente.

Estabelecer a ligação eléctrica de acordo com o esquema de ligações.



Os fios condutores da ligação eléctrica não podem ficar dentro do alcance do motor do ventilador.

A parte do cabo de ligação à rede eléctrica que fica no interior do aparelho não pode ter um comprimento superior a 20 cm.

2.4.4 Montagem da tampa da caixa 4

HE 181, HE 260 T

- Colocar a tampa da caixa ligeiramente inclinada no aparelho e girar a tampa em direcção à parede.
- Para bloquear a tampa da caixa, deslize o deslize de fecho para cima.
- Voltar a aparafusar os parafusos de fixação.

HE 260 TM

- Deslizar a tampa da caixa por cima do aparelho até ao encaixe na parede. Quando efectuar isto, tenha atenção para que os ganchos que se encontram na parte de baixo da tampa da caixa agarrem na parte de trás do aparelho.
- Para bloquear a tampa da caixa, **levantar a frente ligeiramente** e deslizar o deslize de fecho para cima até ao encaixe.
- Aparafusar o deslize de fecho.

2.5 Entrega

Explique ao utilizador o funcionamento do aparelho. Chame-o especialmente à atenção para as instruções de segurança.

Entregar estas instruções de utilização e de montagem ao proprietário para que ele as guarde.

3. Garantia

O direito de garantia apenas pode tornar-se válido para o país onde o aparelho é comprado. Dirija-se à respectiva delegação da AEG no país, ou ao importador.



A montagem, a instalação eléctrica, a manutenção e a primeira colocação em funcionamento apenas podem ser efectuadas por um técnico qualificado.

O fabricante não aceita qualquer responsabilidade por aparelhos defeituosos que não foram instalados e colocados em funcionamento de acordo com o manual de instruções de utilização e de montagem pertencentes ao aparelho.

3.1 Ambiente e reciclagem

Por favor, ajude a proteger o ambiente. Desfaça-se da embalagem de acordo com a legislação nacional.

1. Οδηγίες χρήσης

1.1 Περιγραφή της συσκευής

Οι στεγνωτήρες χεριών της AEG τύπου HE 181, HE 260 T και HE 260 TM λειτουργούν χωρίς να πατήσουμε κάποιο διακόπτη στη συσκευή. Είναι εξοπλισμένες με έναν οπτικό αισθητήρα, ο οποίος ενεργοποιεί αυτόματα την θερμική αντίσταση και τη φτερωτή, όταν πλησιάσουμε τα χέρια μας. Έτσι περιπτύει το πάτημα κάποιου διακόπτη. Το όριο απόκρισης του αισθητήρα βρίσκεται μεταξύ 6 και 12 εκατοστών κάτω από τις περσίδες εξόδου ζεστού αέρα. Μετά την απομάκρυνση των χεριών η συσκευή απενεργοποιείται μετά από περίπου 3 δευτερόλεπτα.

Εξαιτίας του εξωτερικού καλύμματος δεν είναι δυνατή η απορρόφηση του καπνού των τσιγάρων ή άλλων παρόμοιων. Αποφεύγετε να ανοίγετε το επάνω μέρος της συσκευής προκειμένου να πετύχετε το παραπάνω αποτέλεσμα.

Ο τύπος HE 260 TM προστατεύεται επιπρόσθετα από φθορές με το ανθεκτικό χυτό του κάλυμμα από αλουμίνιο.

1.2 Λειτουργία

Τινάξτε δυνατά τα υγρά χέρια σας μπροστά από το στεγνωτήρα και πάνω στο νιπτήρα. Στη συνέχεια κρατήστε τα χέρια σας κάτω από τις περσίδες εξόδου και τρίψτε τα στεγνώνοντάς τα με το θερμό ρεύμα αέρα που βγαίνει από αυτές.

1.3 Υποδείξεις που έχουν σχέση με την ασφάλεια



Πολλές φορές κατά τη λειτουργία της συσκευής, στις περσίδες εξόδου του θερμού αέρα δημιουργούνται υψηλές θερμοκρασίες πάνω από 90°C. Για να αποφύγουμε τον κίνδυνο υπερθέρμανσης δεν πρέπει ποτέ να καλύπτουμε αυτές τις περσίδες.

Κατά την υπερθέρμανση της συσκευής η ηλεκτρική αντίσταση τίθεται εκτός λειτουργίας, ο ανεμιστήρας σταματάει. Ο αισθητήρας θερμοκρασίας θέτει ξανά σε λειτουργία την αντίσταση 2 λεπτά αφού έχει σβήσει η συσκευή.

Προσέξτε ώστε τα σημεία απορρόφησης του αέρα στο κάτω μέρος της συσκευής να είναι πάντα ακάλυπτα.

Τα αυθεντικά εξαρτήματα και ανταλλακτικά της AEG είναι η εγγύηση για την άριστη και ασφαλή λειτουργία των συσκευών.

1.4 Φροντίδα

Κατά τον καθαρισμό της συσκευής χρησιμοποιείτε ένα υγρό πανί με λίγο καθαριστικό υγρό. Μετά σκουπίστε τη με ένα στεγνό πανί. Μη χρησιμοποιείτε βαριές καυστικές ουσίες. Μη ψεκάζετε τη συσκευή με νερό.

1.5 Πρακτικές συμβουλές όταν...

Όπως συμβαίνει σε κάθε φωτοκύτταρο, εάν καλυφθεί ο αισθητήρας μπορεί να παρεμποδιστεί η λειτουργία του. Σ' αυτή την περίπτωση ο στεγνωτήρας σβήνει μετά από 3 δευτερόλεπτα έτσι ώστε να μη λειτουργεί άσκοπα. Σε περίπτωση βλάβης ελέγξτε κατ' αρχήν αν ο αισθητήρας είναι εκτός χρήσης. Μετά την απομάκρυνση τυχόν ξένων σωμάτων ο στεγνωτήρας χειρός θα δουλεύει απρόσκοπτα.

2. Οδηγίες συναρμολόγησης

2.1 Τοποθέτηση της συσκευής

- 1 Κάλυμμα περιβλήματος
- 2 Συσκευή
- 3 Περισίδες εξόδου του ζεστού αέρα
- 4 Βίδες σύσφιξης
- 5 Υποδοχή καλωδιακής σύνδεσης
- 6 Οπές στήριξης
- 7 Μοχλός ασφάλισης
- 8 πλαστική γωνία (HE 260 TM)
- 9 Εξαεριστήρας
- 10 Θερμαντικό στοιχείο
- 11 Αισθητήρας

2.2 Τεχνικά χαρακτηριστικά

	HE 181	HE 260 T	HE 260 TM
Βάρος	2,6 kg	2,6 kg	4 kg
Ισχύς κινητήρα	70 W	120 W	
Ονομαστική ισχύς	1800 W	2600 W	
Τάση	220 - 240 V, 50 Hz	220 - 240 V, 50/60 Hz	

Η τιμές σύνδεσης και τα Τεχνικά Στοιχεία που ανταποκρίνονται στις παραλλαγές διαφόρων χωρών, προκύπτουν από την πινακίδα τύπου της συσκευής.

2.3 Προδιαγραφές και νόμιμες διατάξεις

- Ολη η ηλ. εγκατάσταση και ιδιαίτερα τα μέτρα προστασίας πρέπει να ελέγχονται από τον τεχνικό της αρμόδιας υπηρεσίας ηλεκτρισμού σύμφωνα μ' αυτά που ορίζει το κράτος (DIN VDE 0100) όπως επίσης κι αυτές οι οδηγίες συναρμολόγησης.
- Ο στεγνωτήρας χειρός πρέπει να χωρίζεται από το δίκτυο πολυπολικά κατά την κατεύθυνση μιάς διαχωριστικής ευθείας 3mm. Γι' αυτό και έχουν σχεδιαστεί για την εγκατάσταση κατάλληλοι διακόπτες, LS - διακόπτης, διακόπτης ασφάλειας και προστασίας.
- Η αρχική τοποθέτηση (ηλεκτρική εγκατάσταση), όπως και η συντήρηση της συσκευής αυτής επιτρέπεται να διενεργείται μόνο από εξειδικευμένο τεχνίτη και με βάση αυτήν την οδηγία.
- Η επισκευή του συνδεδεμένου στεγνωτήρα επιτρέπεται μόνο από τον αρμόδιο τεχνικό και μόνο σε περίπτωση που είναι εκτός λειτουργίας.
Για τις επισκευές χρησιμοποιούνται μόνο γνήσια ανταλλακτικά της.

2.4 Τοποθέτηση

Ο στεγνωτήρας χειρών προορίζεται μόνο για τοποθέτηση σε έναν κλειστό τοίχο (π.χ. με συνεχόμενα πλακάκια).
Η τοποθέτηση της συσκευής επιτρέπεται να γίνει μόνο σύμφωνα με τα ακόλουθα βήματα:

2.4.1 Αποσυναρμολόγηση καλύμματος του περιβλήματος 1**HE 181, HE 260 T** (βλέπε σελίδα 4)

- α. Ξεσφίξτε τις βίδες σύσφιξης (4).
- β. Τραβήξτε την συρταρωτή ασφάλιση (7) προς τα κάτω.
- γ. Αφαιρέστε το κάλυμμα περιβλήματος (1).

HE 260 TM (βλέπε σελίδα 5)

- α. Ξεσφίξτε τη βίδα σύσφιξης (4).
- β. Τραβήξτε την συρταρωτή ασφάλιση (7) προς τα κάτω.
- γ. Αφαιρέστε το κάλυμμα περιβλήματος (1).

2.4.2 Στερέωση στον τοίχο 2

- α. Μαρκάρετε στον τοίχο τα 4 σημεία των οπών, όπου θα γίνει η στερέωση με τη βοήθεια του υποδείγματος (βλέπε σελίδα 11) και διανοίξετε τις οπές στερέωσης. Κατά τη διαδικασία αυτή να προσέξετε το μήκος και τη θέση του καλωδίου στο δίκτυο τροφοδοσίας.
- β. Βιδώστε τις κάτω ίδες στερέωσης στον τοίχο και κρεμάστε την συσκευή σε αυτές, μέσο των κατάλληλων οπών στο πίσω μέρος αυτής.
- γ. Περάστε το καλώδιο μέσα από τον οδηγό καλωδίου (5) στο πίσω μέρος της συσκευής.
- δ. Τοποθετήστε τη συσκευή με τις κλειδαρότρυπες στις βίδες στήριξης.
- δ. Βιδώστε τη συσκευή (2) στον τοίχο.

2.4.3 Σύνδεση στο ηλεκτρικό ρεύμα 3

HE 181: Αυτή η συσκευή προορίζεται μόνο για σταθερή σύνδεση σε εναλλασσόμενο ρεύμα 220 V – 240 V~ 50Hz.

HE 260 T / HE 260 TM: Αυτή η συσκευή προορίζεται μόνο για σταθερή σύνδεση σε εναλλασσόμενο ρεύμα 220 V – 240 V~ 50/60 Hz.

Προσέξτε την πινακίδα τύπου της συσκευής!**Η ενσωματωμένη πλαστική γωνία (8) στη συσκευή HE 260 TM φροντίζει για την επιπρόσθετη γείωση του καλωδίου τροφοδοσίας από το ηλεκτρικό δίκτυο και την επαφή.**

Η τάση που αναγράφεται πρέπει να αντιστοιχεί με την τάση τροφοδοσίας του δικτύου. Διαλέξτε επαρκή διατομή του καλωδίου.

Συνδέστε έπειτα τα ηλεκτρικά καλώδια σύμφωνα με το ηλεκτρικό σχέδιο.

**Οι γραμμές του καλωδίου σύνδεσης δεν πρέπει να βρίσκονται στην περιοχή του μοτέρ της φτερωτής.****Το μέγιστο μήκος του καλωδίου σύνδεσης στο ηλεκτρικό δίκτυο μέσα στη συσκευή δεν επιτρέπεται να ξεπερνά τα 20 εκατοστά.****2.4.4 Επανατοποθέτηση του καλύμματος περιβλήματος****HE 181, HE 260 T**

- α. Τοποθετήστε το κάλυμμα περιβλήματος με ελαφριά κλίση στη συσκευή και περιστρέψτε προς την κατεύθυνση του τοίχου.
- β. Σπρώξτε τη συρταρωτή ασφάλιση προς τα πάνω για να ασφαλίσει το κάλυμμα περιβλήματος.
- γ. Ξαναβιδώστε τις βίδες στερέωσης.

HE 260 TM

- α. Σπρώξτε το περίβλημα του καλύμματος πάνω από τη συσκευή μέχρι το τέρμα του τοίχου. Κατά τη διαδικασία αυτή θα πρέπει να προσέξετε τα άγκιστρα που είναι προσαρμοσμένα στο κάτω μέρος του καλύμματος περιβλήματος να αγκιστρώνουν στο πίσω μέρος της συσκευής.
- β. Για να ασφαλίσει το κάλυμμα περιβλήματος ανασηκώστε ελαφριά στο εμπρός μέρος και σπρώξτε τη συρταρωτή ασφάλιση μέχρι το τέρμα προς τα πάνω.
- γ. Σφίξτε τη συρταρωτή ασφάλιση.

2.5 ΠΑΡΑΔΟΣΗ

Εξηγείστε στο χρήστη τις λειτουργίες της συσκευής. Δώστε ιδιαίτερα βάση στις υποδείξεις ασφαλείας. Παραδώστε στο χρήστη τις οδηγίες συναρμολόγησης και χρήσης.

3. Εγγύηση

Μία αίτηση εγγύησης μπορεί να εγερθεί μόνο στη χώρα στην οποία έχει αγοραστεί η συσκευή. Απευθυνθείτε παρακαλώ στην αντίστοιχη αντιπροσωπεία της AEG ή στον εισαγωγέα.



Η αρχική τοποθέτηση, ηλεκτρική εγκατάσταση και συντήρηση επιτρέπεται να διενεργείται μόνο από ειδικευμένο προσωπικό.

Ο κατασκευαστής δεν αναλαμβάνει κανένα είδος ευθύνης για ελαττωματικές συσκευές, οι οποίες δεν τοποθετήθηκαν ή δεν τέθηκαν σε λειτουργία σύμφωνα με τις αντίστοιχες οδηγίες χρήσης και τοποθέτησης.

3.1 Περιβάλλον και ανακύκλωση

Παρακαλούμε να συμβάλλετε στην προστασία του περιβάλλοντος. Η αποκομιδή των υλικών της συσκευασίας να γίνεται σύμφωνα με τις εθνικές διατάξεις.

Adressen und Kontakte

Vertriebszentrale

EHT Haustechnik GmbH

Markenvertrieb AEG
Gutenstetter Straße 10
90449 Nürnberg
info@eht-haustechnik.de
www.aeg-haustechnik.de
Tel. 0 18 03 / 91 13 23
Fax 09 11 / 96 56 - 44 4

Kundendienstzentrale

Holzminden

Fürstenberger Str. 77
37603 Holzminden
Briefanschrift
37601 Holzminden

Der Kundendienst
und Ersatzteilverkauf
ist in der Zeit von
Montag bis Donnerstag
von 7.15 bis 18.00 Uhr
und Freitag
von 7.15 bis 17.00 Uhr,
auch unter den
nachfolgenden Telefon- bzw.
Telefaxnummern erreichbar:

Kundendienst

Tel. 0 18 03 / 70 20 20
Fax 0 18 03 / 70 20 25

Ersatzteilverkauf

Tel. 0 18 03 / 70 20 40
Fax 0 18 03 / 70 20 45

Regionen

AEG Kundendienst

Dortmund

Oespel (Indupark)
Brennaborstr. 19
44149 Dortmund
Postfach 76 02 47
44064 Dortmund
Tel. 02 31 / 96 50 22-11
Fax 02 31 / 96 50 22-77

Hamburg

Georg-Heyken-Str. 4a
21147 Hamburg
Tel. 0 40 / 75 20 18-11
Fax 0 40 / 75 20 18-77

Holzminden

Fürstenberger Str. 77
37603 Holzminden
Ersatzteile
Tel. 0 55 31 / 7 02-1 37
Fax 0 55 31 / 7 02-3 35
Kundendienst
Tel. 0 55 31 / 7 02-111
Fax 0 55 31 / 7 02-1 07

Leipzig

Airport Gewerbepark-Glesien
Ikarusstr. 10
04435 Schkeuditz
Tel. 03 42 07 / 7 55-11
Fax 03 42 07 / 7 55-77

Stuttgart

Weilimdorf
Motorstr. 39
70499 Stuttgart
Tel. 07 11 / 9 88 67-11
Fax 07 11 / 9 88 67-77

Ausland

Schweiz

EHT Haustechnik AG
Industriestrasse 10
CH-5506 Mägenwill
Tel. 0 62 / 8 89 92 14
Fax 0 62 / 8 89 91 26

Niederland

AEG Home Comfort
Daviottenweg 36
NL-5222 BH's
Hertogenbosch
Tel. 0 73 / 6 23 00 00
Fax 0 73 / 6 23 11 41

Belgium

AEG Home Comfort
Havenlaan – Av. du port, 104
B-1000 Brussel – Bruxelles
Tel. 02 / 4 22 25 22
Fax 02 / 4 22 25 24

Czech Republic

Stiebel Eltron Czech
K Hájum 946
CZ-Prague 5 – Stodulky
Tel. 0 04 20 / 251 11 61 11
Fax 0 04 20 / 235 51 21 22

Polska

Stiebel Eltron Polska Sp. z o.o.
Ul. Instalatorów 9
02-237 Warszawa
Tel. 0 22 / 8 46 48 20
Fax 0 22 / 8 46 67 03

EHT Haustechnik GmbH
Markenvertrieb AEG
Gutenstetter Straße 10
D-90449 Nürnberg
GERMANY

www.aeg-haustechnik.de
info@eht-haustechnik.de

H 262 403 475
© EHT-Haustechnik GmbH