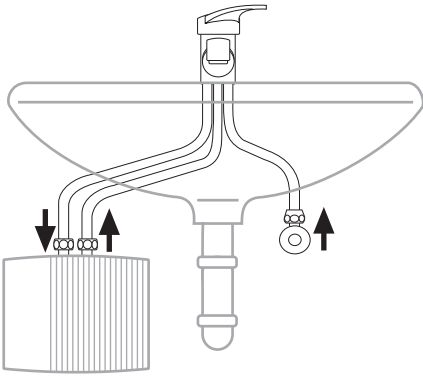


AHEu 40 MTH,  
AHu 40 MTH,  
AHo 40 MTH

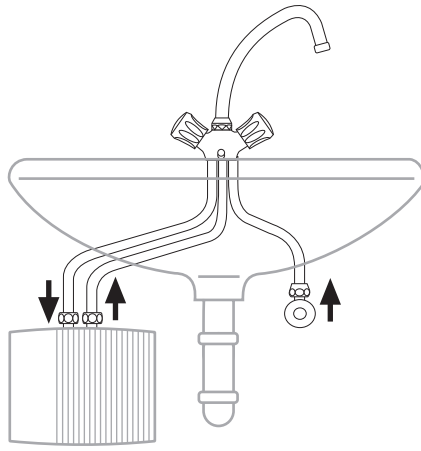
Beztlakové baterie  
pro malé průtokové ohřivače MTH

Návod k obsluze a k montáži

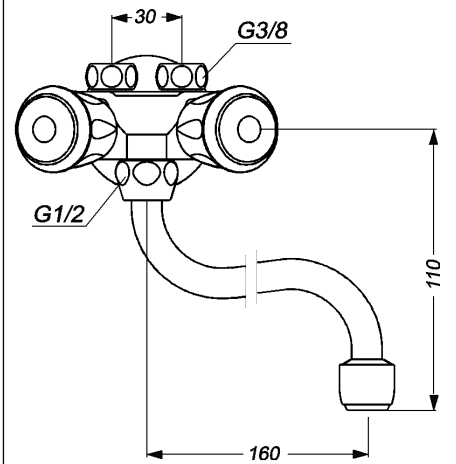
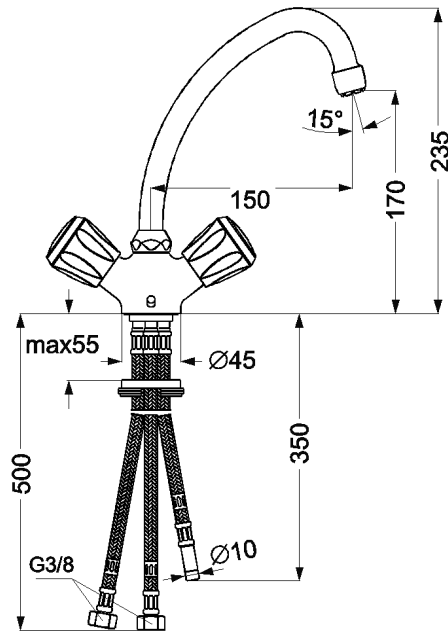
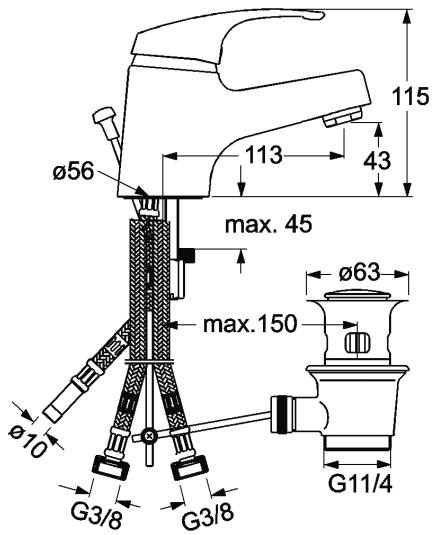
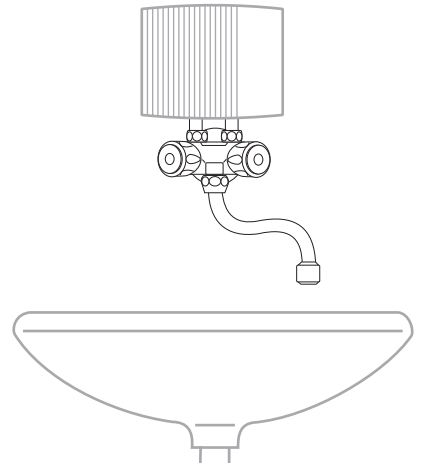
**AHEu 40 MTH**



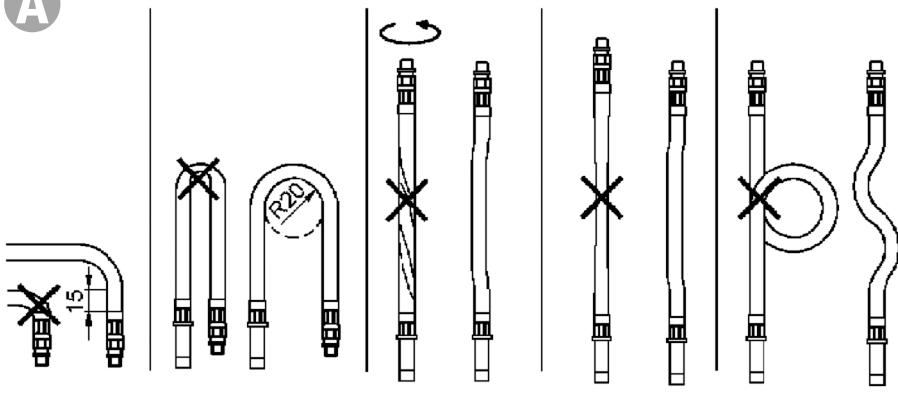
**AHu 40 MTH**



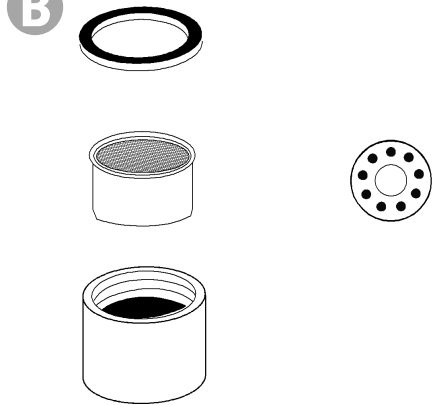
**AHo 40 MTH**



**A**



**B**



## Obsah

<b>1. Návod k obsluze</b>	<b>4</b>
1.1 Popis	4
1.2 Bezpečnostní upozornění	4
1.3 Péče a údržba	4
1.4 Důležitá upozornění	4
1.5 AHEu 40 MTH	4
1.5.1 Konstrukční části	4
1.5.2 Obsluha	4
1.6 AHu 40 MTH	5
1.6.1 Konstrukční části	5
1.6.2 Obsluha	5
1.7 AHo 40 MTH	5
1.7.1 Konstrukční části	5
1.7.2 Obsluha	5
<b>2. Návod k montáži</b>	<b>6</b>
2.1 Normy a předpisy	6
2.2 Montáž AHEu 40 MTH	6
2.2.1 Připojení vody	6
2.3 Montáž odpadové soupravy (11)	6
2.4 Montáž AHu 40 MTH	7
2.4.1 Připojení vody	7
2.5 Montáž AHo 40 MTH	7

typ baterie	č. baterie	osvědčení o zkoušce
AHEu 40 MTH		P-IX 9478/I
AHu 40 MTH		P-IX 9479/I
AHo 40 MTH		P-IX 9480/I

Pro baterie AHEu 40 MTH, AHu 40 MTH a AHo 40 MTH je vystaveno jedno osvědčení o zkoušce hlukových vlastností.

# 1. Návod k obsluze

## 1.1 Popis

Baterie AHEu 40 MTH, AHu 40 MTH a AHo 40 MTH jsou určeny pro malé beztlakové průtokové ohřívače MTH.

## 1.2 Bezpečnostní pokyny

Otevřený výtok zamezuje zvýšení tlaku na průtokovém ohřívači. Výtok se proto nesmí nikdy uzavřít. Proto není přípustné instalovat perlátor nebo hadici s regulátorem vytékajícího paprsku.

## 1.3 Ošetřování a údržba

Pro čištění baterie by se měly používat pouze čisticí prostředky obsahující mýdlo. Nepoužívejte abrazivní, případně agresivní čisticí nebo dezinfekční prostředky. Zavápněný regulátor vytékajícího paprsku (3, ve výtoku) je nutno odvápnit.

## 1.4 Důležité upozornění

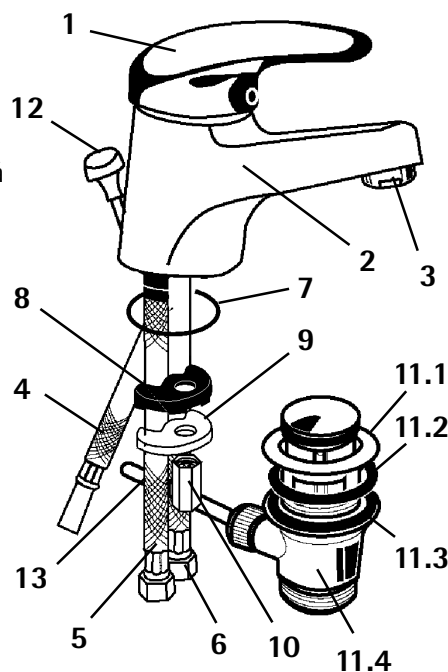


Tento návod je třeba pečlivě uschovat, při změně uživatele jej předat dalšímu majiteli. Je-li nutno případně baterii opravit, umožnit odborníkovi nahlédnutí do návodu.

## 1.5 AHEu 40 MTH

### 1.5.1 Konstrukční součásti

- 1 rukojeť
- 2 těleso baterie
- 3 speciální regulátor výtoku **B**
- 4 přípojovací hadička studené vody - ↑ modrá
- 5 přípojovací hadička  $\frac{3}{8}$ " - ↓ modrá
- 6 přípojovací hadička  $\frac{3}{8}$ " - ↑ červená
- 7 těsnící kroužek
- 8 podložka U-tvaru
- 9 opěrná podložka U-tvaru
- 10 upínací kolík (SW13)
- 11.1 výtokový kalíšek
- 11.2 těsnění
- 11.3 tvarové těsnění
- 11.4 výtoková výlevka
- 12 táhlo
- 13 kloubový kus



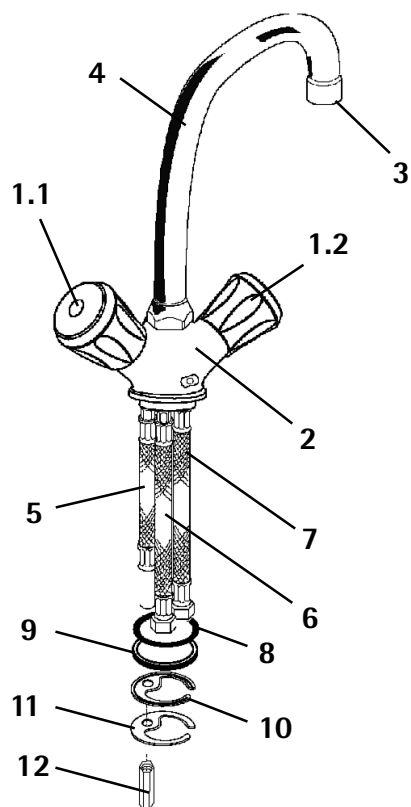
### 1.5.2 Obsluha

Jednopáková umyvadlová baterie se obsluhuje otáčením rukojeti (1) ve dvou rovinách. Otáčením doleva / doprava se vypouští "teplá / studená" voda a zvednutím / stisknutím se výtok otevírá / zavírá.

## 1.6 AHu 40 MTH

### 1.6.1 Konstrukční součásti

- 1.1 ventil teplé vody
- 1.2 ventil studené vody
- 2 těleso baterie
- 3 speciální regulátor výtoku **B**
- 4 otočný výtok
- 5 připojovací hadička studené vody - ↑ modrá
- 6 připojovací hadička  $\frac{3}{8}$ " - ↓ modrá
- 7 připojovací hadička  $\frac{3}{8}$ " - ↑ červená
- 8 těsnící kroužek
- 9 distanční podložka
- 10 podložka U-tvaru
- 11 opěrná podložka U-tvaru
- 12 upínací kolík (SW 13)



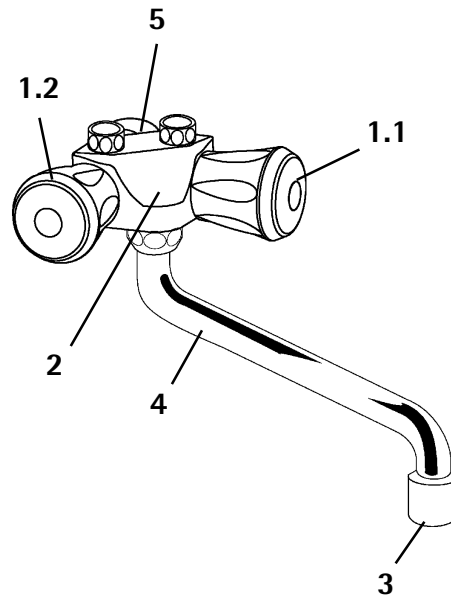
### 1.6.2 Obsluha

U umyvadlové baterie se reguluje požadované množství a teplota vody otevřením obou kohoutů (1).

## 1.7 AHo 40 MTH

### 1.7.1 Konstrukční součásti

- 1.1 ventil teplé vody
- 1.2 ventil studené vody
- 2 těleso baterie
- 3 speciální regulátor výtoku **B**
- 4 otočný výtok
- 5 nástěnná krycí rozeta



### 1.7.2 Obsluha

U dvoukohoutové nástěnné baterie se reguluje požadované množství a teplota vody otevřením obou ventilů (1).

## 2. Návod k montáži pro odborníka

### 2.1 Předpisy a ustanovení

- Montáž, stejně tak jako první uvedení do provozu a údržbu této baterie smí provést výhradně oprávněný odborník podle těchto instrukcí.
- **Baterie je určena pouze pro beztlakový průtokový ohřivač.**
- Typové osvědčení PA .....
- Povoleno do provozního tlaku 0,6 MPa – při tlaku vyšším než 0,6 MPa je nutno instalovat do hlavního potrubí redukční ventil.



**Přívodní potrubí studené vody je nutno dobře propláchnout!**

### 2.2 Montáž AHEu 40 MTH

Nasadit baterii s těsnícím kroužkem (7) do umyvadla, a upevnit zesponu pomocí podložky U-tvaru (8), opěrné podložky U-tvaru (9) a upínacího kolíku (10).

#### 2.2.1 Připojení vody

Připojit krátkou „modře“ označenou připojovací hadičku (4, ↑ modrá) na rohový ventil – přívodní potrubí studené vody.

Připojit obě připojovací hadičky převlečenými maticemi s těsněním na průtokový ohřivač.

Připojovací hadička (5, ↓ modrá) se šipkou směřující dolů se našroubuje na vstupní hrdlo průtokového ohřivače, připojovací hadička (6, ↑ červená) se šipkou směřující nahoru se našroubuje na výstupní hrdlo ohřivače.

Při montáži připojovacích hadiček je nutno dbát na následující **A** :

- neohýbat hadičky přímo za připojením, ponechat nejméně 15 mm v rovném stavu;
- hadičky nezalamovat, nýbrž dodržet minimální poloměr ohybu 20 mm;
- nepřipustit při montáži zkroucení hadiček;
- vyvarovat se při montáži tahovému napětí hadiček;
- při montáži není přípustné přetočení.

### 2.3 Montáž výtokové soupravy (11)

Vyšroubovat z výtokové výlevky (11.4) výtokový kalíšek (11.1), nasadit shora s těsněním (11.2) skrz výtok umyvadla a sešroubovat s výtokovou výlevkou a tvarovým těsněním (11.3), nasazenými pod umyvadlem.

Usadit dvoudílné táhlo do tělesa baterie, sešroubovat a spojit s použitím kloubového kusu s výtokovou soupravou.

#### Technická data

Zkušební tlak	max. 1,6 MPa
Průtočný výkon	0,3 MPa $\approx$ 3,5 l/min
Provozní teplota	90 °C max.

## 2.4 Montáž AHu 40 MTH

Nasadit baterii s těsnícím kroužkem (8) do umyvadla, a upevnit zesponu pomocí podložky U-tvaru (10), opěrné podložky U-tvaru (11) a upínacího kolíku (12).

### 2.4.1 Připojení vody

Připojit krátkou „modře“ označenou připojovací hadičku (5, ↑ modrá) na rohový ventil – přívodní potrubí studené vody.

Připojit obě připojovací hadičky převlečnými maticemi s těsněním na průtokový ohřivač.

Připojovací hadička (6, ↓ modrá) se šípkou směřující dolů se našroubuje na vstupní hrdlo průtokového ohřivače, připojovací hadička (7, ↑ červená) se šípkou směřující nahoru se našroubuje na výstupní hrdlo ohřivače.

Při montáži připojovacích hadiček je nutno dbát na následující **A** :

- neohýbat hadičky přímo za připojením, ponechat nejméně 15 mm v rovném stavu;
- hadičky nezalamovat, nýbrž dodržet minimální poloměr ohybu 20 mm;
- nepřipustit při montáži zkroucení hadiček;
- vyvarovat se při montáži tahovému napětí hadiček;
- při montáži není přípustné přetočení.

#### Technická data

Zkušební tlak	1,6 MPa max.
Průtočný výkon	0,3 MPa $\cong$ 3,5 l/min
Provozní teplota	90 °C max.

## 2.5 Montáž AHo 40 MTH

Baterii s krycí rozetou (5) našroubovat do koncovky ve stěně.

Sešroubovat otočný výtok (4) s tělesem baterie otáčením převlečné matice.

#### Technická data

Zkušební tlak	1,6 MPa max.
Průtočný výkon	0,3 MPa $\cong$ 3,5 l/min
Provozní teplota	90 °C max.

**AEG Home Comfort**

K Hájům 946

155 00 Praha 5

Tel: 2 5111 6150-1, Fax: 2 5111 6153

E-mail: [info@aeg-hc.cz](mailto:info@aeg-hc.cz)

<http://www.aeg-hc.cz>