

Pokyny k ošetřování

Tento výrobek byl vyvinut proto, aby vám dlouhá léta sloužil pro radost. Veškeré povrchy jsou vystaveny přímému a častému působení vody. Vyžadují proto obzvláštní péči, chcete-li předejít předčasnému opotřebení povrchů:

V žádném případě nepoužívejte agresivní čisticí prostředky s obsahem čpavku nebo chlóru, protože tyto látky povrch trvale rozrušují. Doporučujeme občasné používání mírných čisticích prostředků a měkkého hadru, kterým odstraníte skvrny od vody a jiné nečistoty. Po vyčištění byste měli baterii vyleštit suchým, měkkým hadrem. Jelikož se ve vodovodním potrubí nachází nejrůznější nečistoty, doporučujeme také časté čištění filtrů, perlátorů a sprchových hlav.

Informace o výrobku

Číslo výrobku	označení
AHEu 50 WT	Jednopáková směšovací baterie k umyvadlu pro nízkotlaké spotřebiče na přípravu teplé vody
AHEu 50 S	Jednopáková směšovací baterie ke dřezu pro nízkotlaké spotřebiče na přípravu teplé vody

Upozornění:

Před instalací a použitím armatury si v tomto návodu důkladně přečtěte veškeré pokyny k instalaci a ošetřování. **Za škody vzniklé při nedodržení těchto pokynů nepřebíráme záruku.**

Uschovejte si tento návod i pro pozdější nahlédnutí.

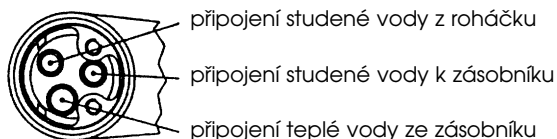
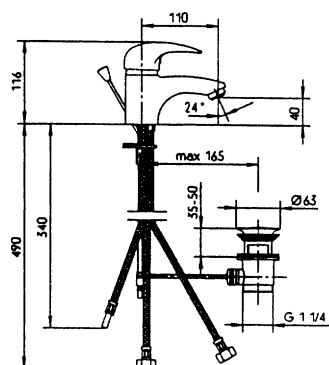
Datum prodeje:	Firma:
Datum instalace:	Instalatérská firma:
Telefon:	Výrobek číslo:

Zvláštní znaky:

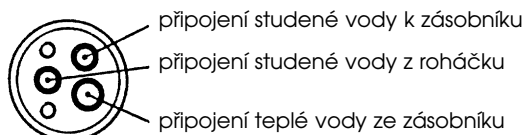
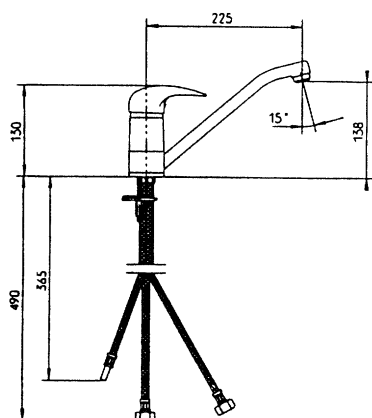
- Všechny výrobky AEG jsou vyrobeny z pečlivě vybraných materiálů, což je zárukou jejich dlouhé životnosti a vysoké spolehlivosti při každodenním používání.
- Všechny jednopákové směšovací baterie AEG jsou vybaveny keramickým těsněním.

Pokyny k instalaci

AHEu 50 WT



AHEu 50 S



Montáž jednopákové směšovací baterie

1. **Vypláchněte vodovodní potrubí!**
2. Na spodní stranu armatury přiložte O kroužek.
3. Zaveďte do armatury táhlo (AHEu 50 WT).
4. Zašroubujte do armatury závrtne šrouby a přiložené pružné hadice.
5. Nasadte jednopákovou směšovací baterii na umyvadlo nebo dřez.
6. Přes závrtne šrouby navlékněte gumové těsnění a upevňovací kroužek a armaturu upevněte matkami (SW 9).
7. Připojte spojovací hadice (viz obr.) k zásobníku teplé vody. Při montáži dbejte na to, aby byl volný průtok (aby hadice nebyla zlomená).
8. Naplňte zásobník vodou. Páku musíte otočit doleva a naplno ji otevřít (teplá voda = červená značka na páce). Zásobník teplé vody je plný, jakmile z výtokové trubice začne téct voda.
9. Přezkoušejte těsnost připojení a funkci armatury.

Montáž odtokové sady

platí pro baterii AHEu 50 WT)

1. Přišroubujte odtokovou sadu k umyvadlu.
2. Pomocí kloubového kusu spojte táhlo s kuličkovým táhlem. Je třeba dávat pozor na to, aby se při zavření i otevření odtoku vychylovalo kuličkové táhlo z vodorovné polohy stejnoměrně.